

# EOCR-DS1

电子式反时限电动机保护器



施耐德电气(韩国)有限公司  
Schneider Electric(Korea)Co.,Ltd.

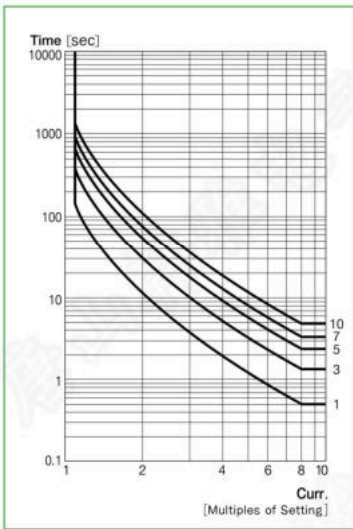


- ★ 内置MCU微处理控制器
- ★ 微超薄设计
- ★ 保护功能:过电流、缺相、堵转和反转
- ★ 通电继电器状态可选N和R
- ★ 控制电源电压交直流通用 24~240VAC/DC
- ★ 断电和故障保持功能
- ★ LED显示运行状态和故障类型
- ★ 反转RP保护通过拨码可选择
- ★ 复位方位: 手动(RESET)和断电
- ★ 低功耗, 环境使用性强
- ★ 启动时间、过载动作时间可单独设置
- ★ 35mm导轨和固定安装方式灵活

### 保护功能及动作时间

保护功能	脱扣时间	时间范围
过电流	O-Time	1~10s
缺相	4s内	-
堵转	D-Time	1~50s
反转	0.3s	-

\* 堵转保护依据运行电流达到设定负载电流的300%或更大时的故障现象。

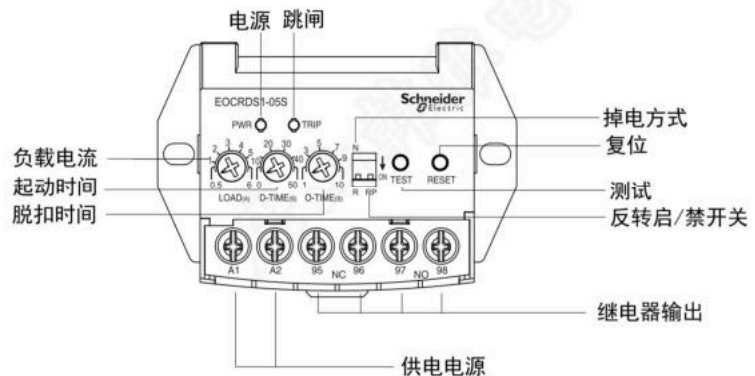


EOCR-DS1T反时限特性曲线

### LED状态指示

条件	LED脉冲指示图谱					
		绿LED	红LED			
提供电源	闪烁		灭			
起动中	闪烁		闪烁			
正常运行中	亮		灭			
超载中	亮		闪烁			
运行中/脱扣	过电流	灭		亮		
	堵转	灭		闪烁		
	缺相	L1	灭		单脉冲重复	
		L2	灭		双脉冲重复	
L3		灭		三脉冲重复		
反转	重复交替闪烁					

### 前视图



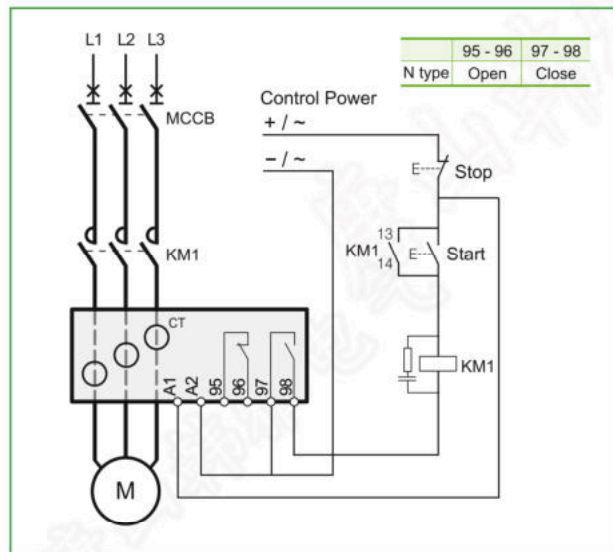
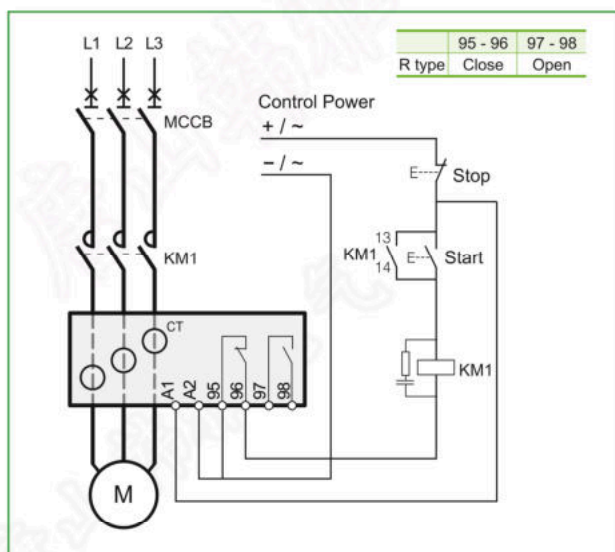
# EOCR-DS1

电子式反时限电动机保护器

## 技术参数

电流设定		Type	设定范围
		05	0.5~6A
		30	3.0~30A
		30A以上	外部CT与05型配合使用 (外部电流互感器二次侧电流值为5A)
时间设定	起动时间	D-TIME	1~50sec
	过载脱扣时间	O-TIME	1~10sec
复位方式			手动(RESET)/断电
过电流动作特性			反时限
误差	电流		±10%
	时间		±15%
供电电源	电压	S	24~240VAC/DC
	频率		50/60HZ
辅助触点	类型		2-SPST(1a1b)
	状态	R型	A1-A2通电后95-96为闭点, 97-98为开点
		N型	A1-A2通电后95-96变开点, 97-98变闭点。故障后恢复原状态
	容量		AC250V/3A 电阻性
绝缘	绝缘电阻	外壳与线路间	100MΩ或高于兆欧表DC500V
	耐压强度	外壳与线路间	2.0KV,50/60HZ,1min
		输出接点间	1.0KV,50/60HZ,1min
		线路间	2.0KV,50/60HZ,1min
使用环境	温度	存储	-30~80°C
		运行	-20~60°C
	湿度		30~85%RH无凝露
安装	35mm导轨或固定式		

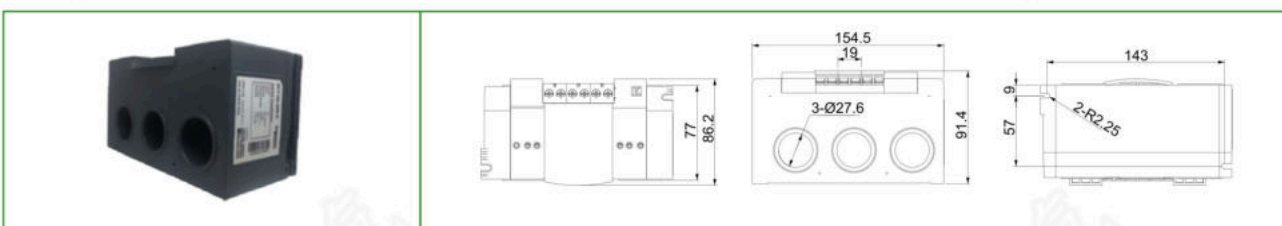
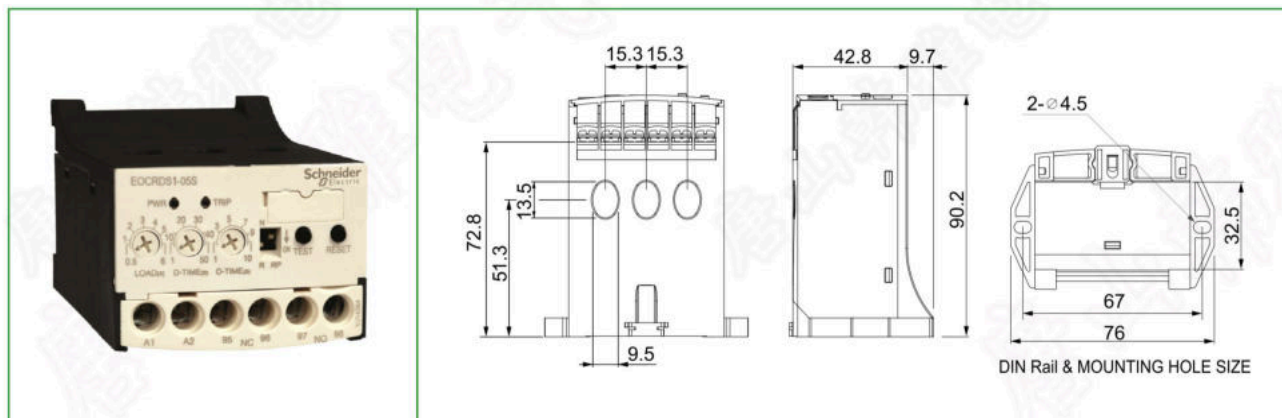
## 参考接线



# EOCR-DS1

电子式反时限电动机保护器

## 外形尺寸



## 产品选型

EOCR-DS1电子式过电流继电器选型

E O C R D S 1 - 0 5 S  
A B

A	电流范围	05	0.5~6A	大于30A使用05型与外配电流互感器(二次侧为5A)配合使用
		30	3.0~30A	
B	工作电源	S	24~240V AC/DC	

※对于CT组合类型, 请从CT订单代码中写入附件代码。

3CT外配互感器选型

3 C T - H 1 - 1 0 0 - C  
A

A	电流互感器CT变比	H1	100	3CT 100:5
		HH	150	3CT 150:5
		H2	200	3CT 200:5
		H3	300	3CT 300:5
		H4	400	3CT 400:5