

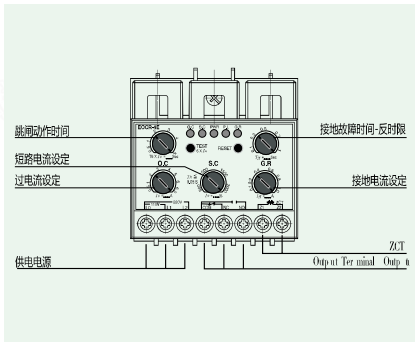
# EOCR-4E

具有短路、接地保护多功能电流继电器

www.skeocr.com  
18833390060/18833390050



- 超小型密集型设计
- 过电流/缺相/短路/接地保护功能
- 反时限电流时间特性
- 运行状态/故障原因指示 (5 LEDs)

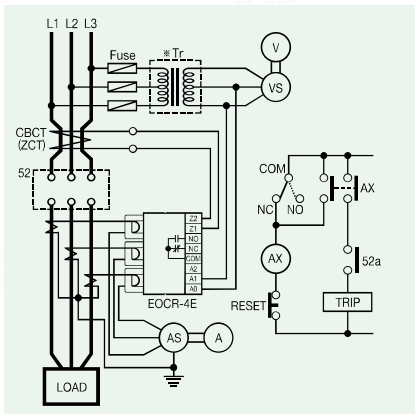
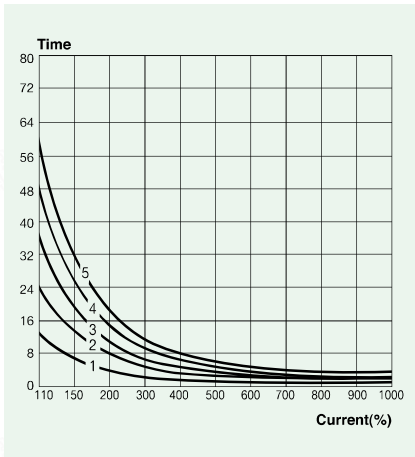


## 保护功能

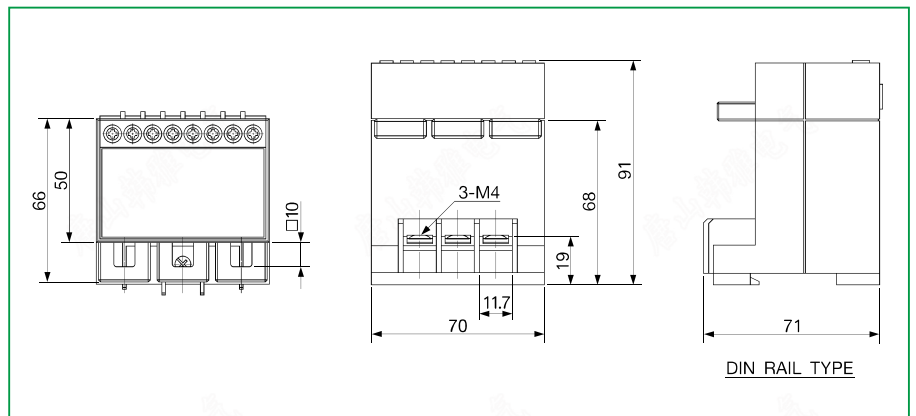
保护项目	动作时间
过电流	O-TIME
缺相	4 秒 (固定时间)
短路	0.05 秒 (瞬时)
接地	0.3~1.0 sec (零序电流检测法)

## 技术参数

电流设定	类型	设定范围	
	过电流	1~6A	
	短路电流	500~2000%	
	接地电流	0.1~1A	
动作时间	过电流	1~5	反时限
	短路	0.05 sec	瞬时
	接地	0.3~1 sec	定时限
复位	手动 (即时)/电动 (远程) 复位		
运行指示	LED LAMP (5 LEDs)		
工作电源	电压	AC110(A0, A1)/220(A0, A2)V	
	频率	50/60Hz	
继电器输出	形式 及容量	1-SPDT (1C), AC250V/5A Resistive load	
	安全模式	COM- <input type="checkbox"/> NO (提供电源后闭合) COM- <input checked="" type="checkbox"/> NC (提供电源后打开)	
精度	电流	10%	
	时间	10%	
绝缘	绝缘电阻	外壳与线路间	10MΩ or higher with aDC500V Megger
		耐压	外壳与线路间
	输出接点间	1.0kV power frequency for 1 min	
使用环境	温度	运行	-20~60
		存储	-30~80
	湿度	30~85% RH 无凝露	
功耗	小于 2W		
安装方式	35mm DIN Rail/Panel		



For ZCT terminal, it must be used without ground connection.



## 选型表

参考代码	电流范围 [A]	输出触点	供电电源		安装	
			电压 [V]	频率 [Hz]		
EOCR4E	-05NY7	5	N	AC 110/220V	50/60	For both Panel/ DIN Rail
	KI05NY7	5	N	AC 110/220V	50/60	KERI

## • 附件

Accessory1		
型号	参考代码	孔径 (mm)
ZCT	ZCT-035	35
	ZCT-080	80
	ZCT-120	120

## 产品订购

e. g. , To order an EOCR-4E:

**E O C R 4 E - 0 5 N Y 7**

A	认证形式	-	无
		KI	KERI Test
B	电流范围	5	1-6A
C	输出触点状态	N	常态被激励
D	供电电源/频率	Y7	AC110/220V, 50/60Hz

e. g. , To order a ZCT

**Z C T - 0 3 5**

		A	
A	孔径	35	35mm
		80	80mm
		120	120mm