

DSP-2CT(组合式电流互感器)

概述



2CT与DSP组合



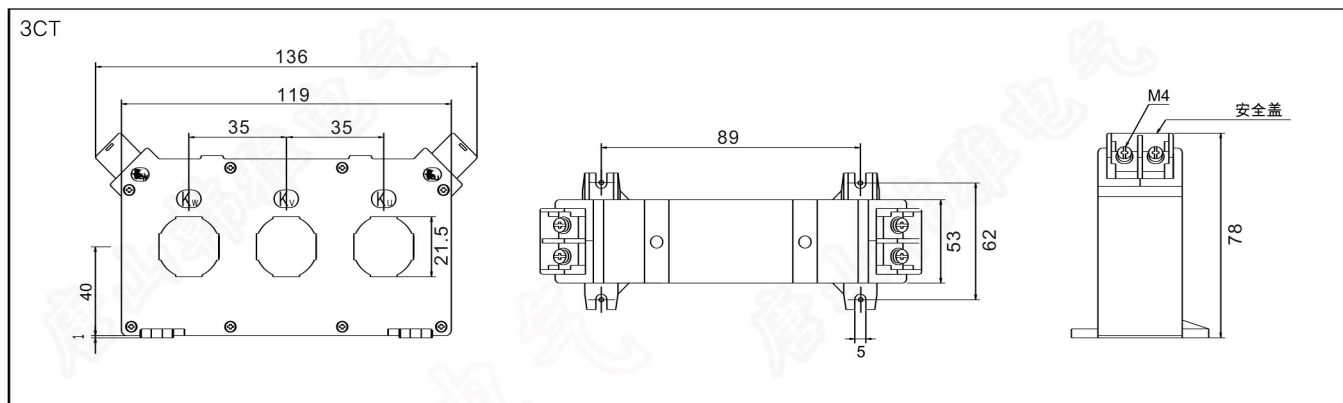
2CT

项目		描述	备注
DSP-2CT	CT变比	100 : 5	内部形状： 八角形
		150 : 5	
		200 : 5	
		300 : 5	
等级		1.0	
负载		5VA	
最高系统电压		1150V	
绝缘电压		4KV/1min	
使用频率		50/60HZ	
热稳定电流		16KA/1sec	
最大允许线缆长度		2.5SQ/10M	
安装方式		面板安装	

※ 负载计量等级，1VA以上精度小于1.5%

※ DSP以外不可使用此电流互感器CT

外形尺寸



产品订购

项目	CT 变比	参考代码
DSP-2CT	100:5	DSP-2CT-100
	150:5	DSP-2CT-150
	200:5	DSP-2CT-200
	300:5	DSP-2CT-300