

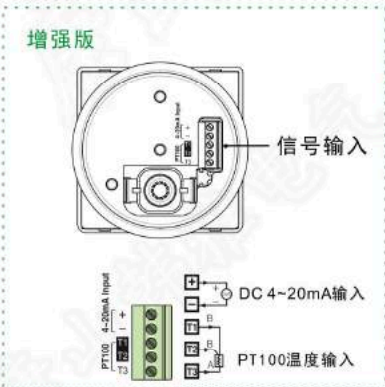


- ★ 内置专用MCU微控制单元
- ★ 抗浪涌、过电压的稳定可靠产品设计
- ★ 保护功能:过电流、低电流、缺相、堵转、失速、反转和电流不平衡
- ★ 输出方式: Modbus RS-485 RTU通讯和4~20mA输出
- ★ 本体保护电流范围0.5~80A, 外配CT可达960A
- ★ 电流-时间特性定时限和反时限可选择
- ★ 32A内的反时限特性无需外部CT
- ★ 数字显示
  - 三相主回路电流5秒间隔循环显示, 且可固定相位显示
  - 故障原因及电流值显示, 便于故障排除
- ★ 辅助功能
  - 掉电保护和预报警
  - 运转时间设定, 总运行时间累计和自动复位下自启动复位限制
  - 三次故障记录及电流值查询, 且断电数据不丢失
  - 负载率动态显示: 运行电流值与设定值比值
- ★ 复位方位: 手动(ECS)、断电和自动复位
- ★ 显示器PDM连接状态保护功能自设定
- ★ 电流测量精度高达1%
- ★ 适用于20~400HZ变频环境, 低频运转模式可选择
- ★ 谐波总畸变率(THD)和基本谐波电流测量
- ★ 35mm轨安装或固定安装方式自选择
- ★ 4~20mA模拟量及PT100温度信号输入
- ★ 温度、湿度及4~20mA信号上下限报警设定
- ★ 温度和湿度同时显示设定



保护功能及动作时间

保护功能	范围	时间
过电流(OC)	定时限:0.5~80A,反时限:0.5~32A > 80A外配电流互感器对应电流表见附件	定时限(De):0.2~30sec 反时限(In):1~30 class
低电流(UC)	< OC设定值	OFF,0.5~30sec
缺相(PL)	相间电流不平衡率超过85%	OFF,0.5~5sec
反转(RP)	R、S和T三相输出与原则输出不一致	0.15sec
失速(Sc)	起动过程中的堵转, 设定为OC设定值的倍数M M=2~8	D-Time后
堵转(JA)	运行过程中的堵转, 设定为OC设定值的倍数M M=1.5~5	0.2~10sec
不平衡(IM)	10~50%,不平衡率=(最高相-最低相)/最高相*100%	1~10sec



辅助功能

负载类型	单相/三相电动机选择
TCC电流-时间特性曲线	三种特性曲线选择(定时限, 反时限, 热反时限)
电流互感器CT变比	设定电流值超过80A或低于0.5A时选择
掉电模式选择	通电状态下OL输出触点初始状态
总运行时间	安装累计总运行时间, 无法修改或重置
运行时间	设定电机或其他负载运行时间设定
复位方式	手动/自动/断电三种方式可选择
脱扣原因记忆	存储记录最后三次故障原因及故障电流值
再启动限制	自动复位模式下30分钟内最 自动重启次数。
低频运转模式	当设备低频环境运转情况达到精确测量
谐波测量	谐波总畸变率(THD)和基本谐波电流测量

电流循环显示



※ 运行中按SET锁定相位电流显示, 每按动一次可进行相位切换。  
※ 按ESC返回电流循环显示状态。

电流-时间特性曲线

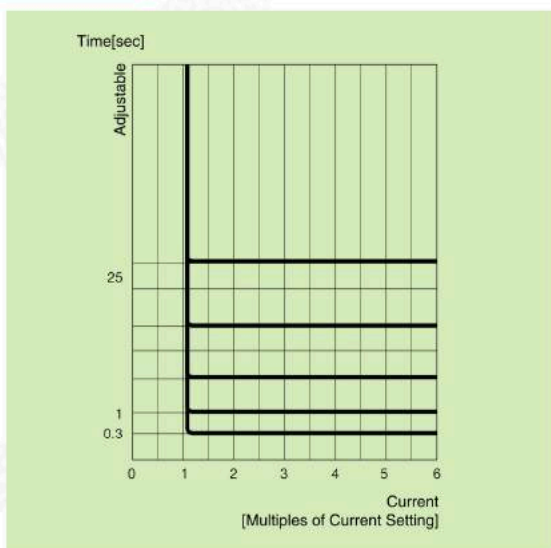


表1. 过流保护定值运行特性曲线

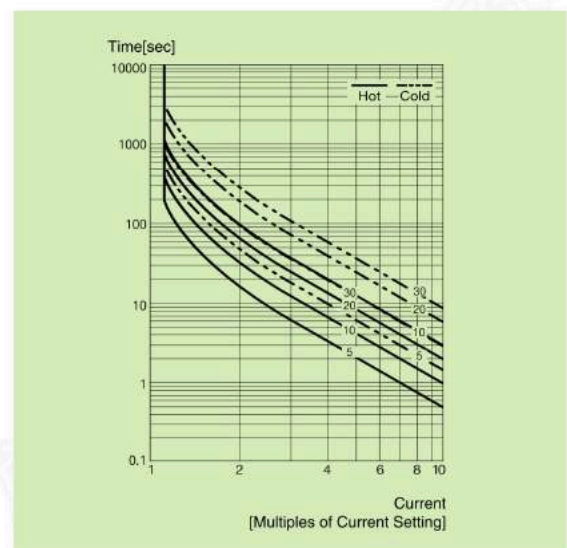
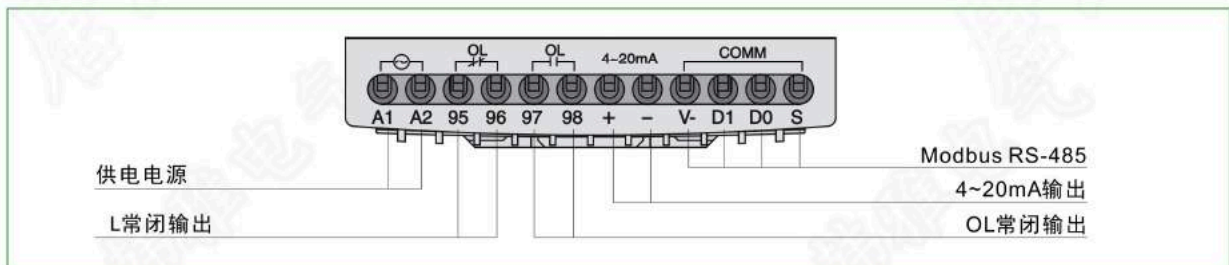


表2. 过电流保护反时限特性曲线

### 技术参数

项目		详述	
过电流值	设置范围(A)	定时限TCC:0.5~80A,超过80A使用外部CT组合使用。 反时限TCC:0.5~32A,超过32A使用外部CT组合使用。	
欠电流值	设置范围(A)	0.5A~ oc设定值	
运行时间特性曲线		定时限(Def)/反时限(Inv)	
时间	定时限	D-time 0~200秒	
		O-time 0.2~30秒	
	反时限&热反时限(cLS)	1~30等级曲线	
	自动复位时间	0.5秒~20分钟.	
	复位方式	手动复位(H-r)/断电复位(E-r)/自动复位(A-r)	
控制电源	电压	100~240VAC/DC(±85%~110%),24VAC/DC( 5%).	
	频率	50/60Hz	
	功耗	7VA	
输出触点	容量	3A/250VAC阻性.	
	触点类型	1a1b:OL	
输出信号		Modbus RS-485通讯和4~20mA模拟量	
显示	7段LED	3相电流值,故障脱扣原因,设定参数指示.	
	幅值指示棒	负载率.	
安装方式		DIN 35mm导轨/固定	
绝缘	壳体&线路间	OverDC500V10MΩ	
	壳体&线路间	2kV,50/60Hz,I Min.	
介电强度	接触点间	1kV,50/60Hz,I Min.	
	线路间	2kV,50/60Hz,1Min	
静电放电(ESD)	IEC61000-4-2	Level3:空气放电:±8kV,接触放电:±6kV	
射频干扰	IEC61000-4-3	Level3:10V/m,80~1000MHz	
传导干扰	IEC61000-4-6	Level3:10V,0.15~80MHz	
电快速瞬变脉冲群EFT/Burst	IEC61000-4-4	Level3:±2kV,1Min.	
浪涌	IEC61000-4-5	Level3:1.2x50μs,±4kV(0°,90°,180°,270°)	
辐射排放	CISPR11	ClassA(传导辐射)	
环境	温度	保存	-40° C~+85° C
		运行	-20° C~+60° C
	湿度		30~85%RH(无凝露)
功耗		小于7VA	

### 输入/输出端子配置



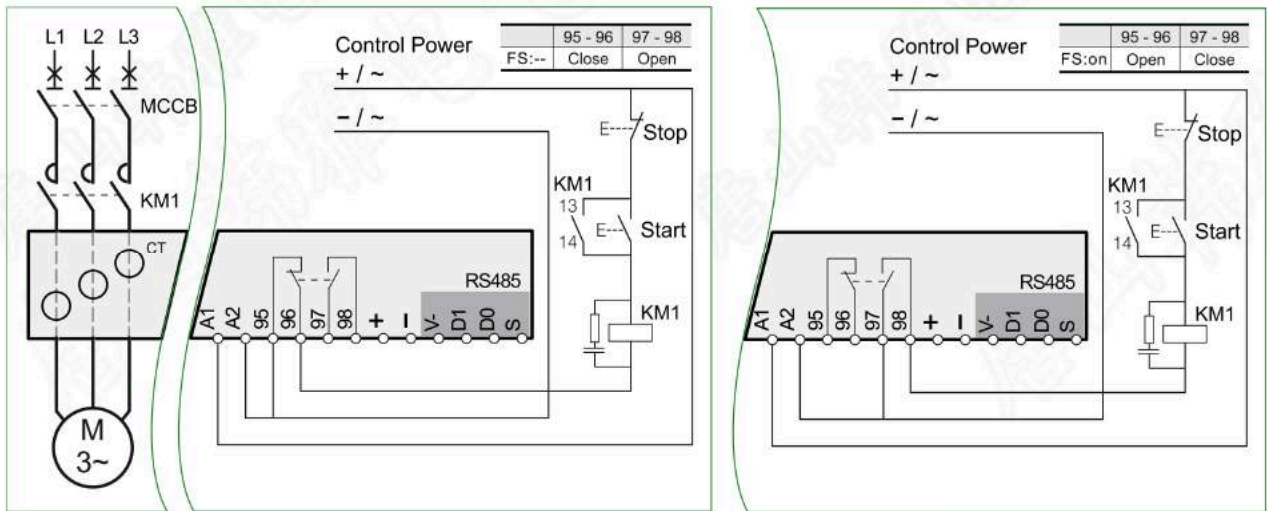
※ 操作电源必须可靠连接到电源端子(A1,A2),且为指定的工作电压。

### 掉电模式及输出触点状态

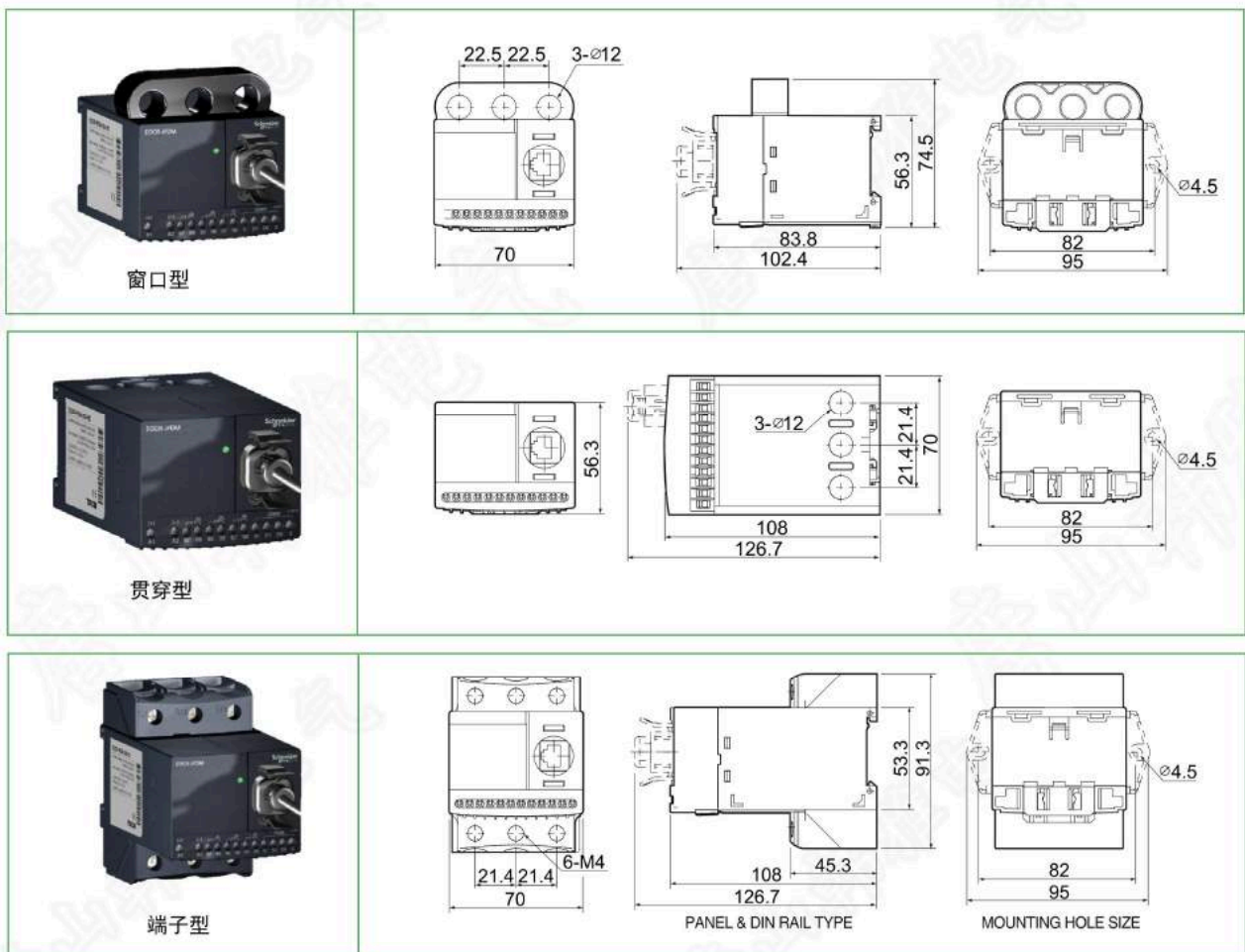
掉电模式	A1-A2 无供电	A1-A2 供电后正常运转	A1-A2 供电且故障脱扣
FS:on	95 $\overline{\text{---}}$ 96 Close	95 $\text{---}$ 96 Open	95 $\overline{\text{---}}$ 96 Close
	97 $\text{---}$ 98 Open	97 $\overline{\text{---}}$ 98 Close	97 $\overline{\text{---}}$ 98 Open
FS:off	95 $\overline{\text{---}}$ 96 Close	95 $\overline{\text{---}}$ 96 Close	95 $\text{---}$ 96 Open
	97 $\text{---}$ 98 Open	97 $\text{---}$ 98 Open	97 $\overline{\text{---}}$ 98 Close

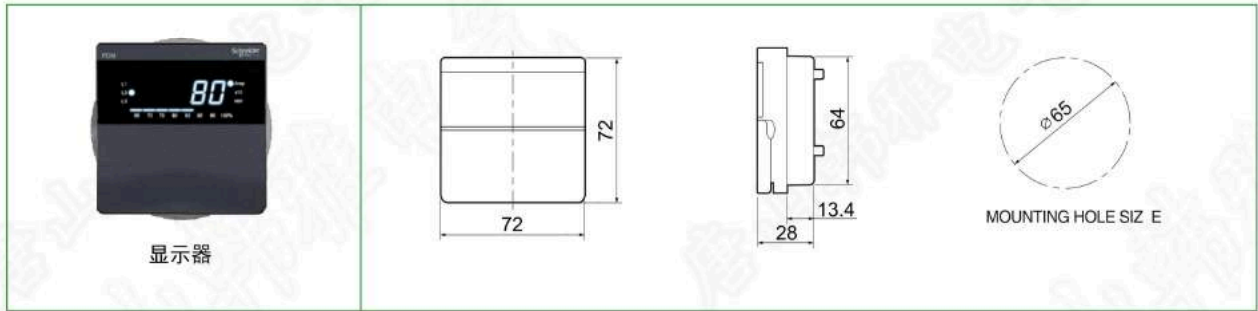


### 参考接线

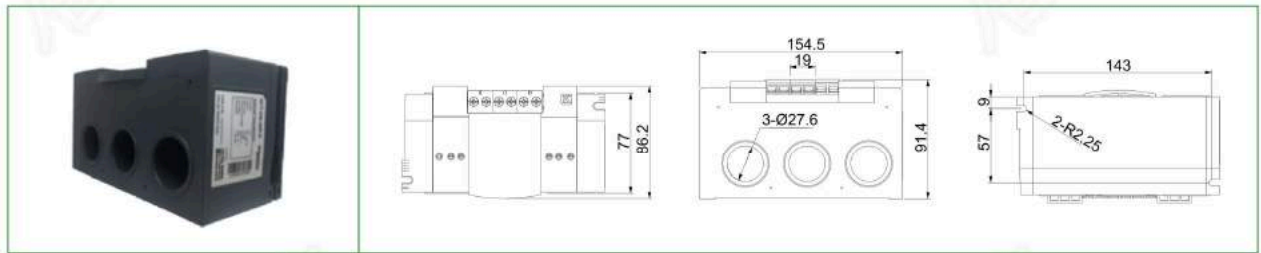


### 外形尺寸

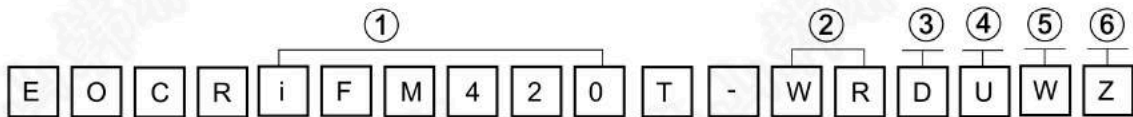




互感器外形尺寸



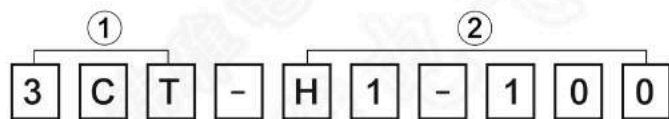
EOCR-iFM420选型



①	电动机保护器_GB14048.4-2010	iFM420 * 常规保护功能	
		iFM420T * 常规保护功能+温湿度测量	
②	电流范围标准型	WR	0.5...80A
③	触点状态	D	b(95-96),a(97-98)
④	控制电源	B	AC/DC 24V
		U	AC/DC 100~240V
⑤	接线方式	W	窗口型
		H	贯穿型
		T	端子型
⑥	版本	Z (*1)	新款提升版
		ZE	新款增强版

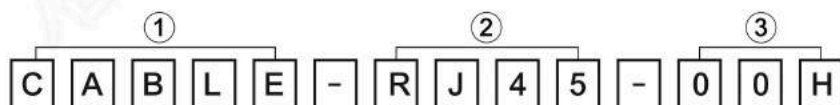
(\*1)精度提高1%,总谐波失真测量

3CT电流互感器选型



①	3CT					
②	CT 变比	H1-100 100 : 5A	HH-150 150 : 5A	H2-200 200 : 5A	H3-300 300 : 5A	H4-400 400 : 5A

分体连接线缆(标配3米)



①	CABLE	② RJ45				
③	线缆长度	00H 0.5M	001 1M	01H 1.5M	002 2M	..... 10M