

EOCR-SS

电子式过电流保护继电器 替代传统热继电器



标准型

- ★ 小型化外形
- ★ 保护功能:过电流、缺相和堵转
- ★ 控制电源电压交直流通用 24~240VAC/DC
- ★ LED显示运行状态和故障类型
- ★ 复位方位: 手动(RESET)和断电
- ★ 启动时间、过载动作时间可单独设置
- ★ 内置微处理CPU精确保护
- ★ 通电继电器状态可选N和R
- ★ 断电和故障保持功能
- ★ 低功耗, 环境使用性强
- ★ 具有CCC、CL、UL等认证
- ★ 35mm导轨和固定安装方式灵活

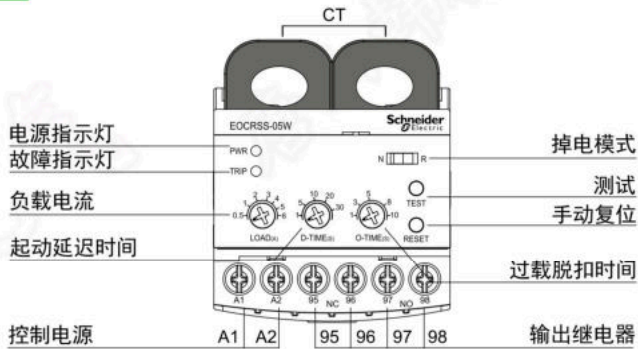
产品应用

- ★ 感应式电动机(600V)/高压电动机(3.3KV)继电器保护器—采用高压CT
- ★ 冲击性负载电动机保护专用继电器
- ★ 电流故障监测
- ★ 更换热保护继电器

保护功能及动作时间

| 保护功能 | 脱扣时间 | 时间范围 |
|------|---------------|-----------------|
| 过电流 | O-Time | 0.5~10s |
| 缺相 | O-Time | 0.5~10s |
| 堵转 | O-Time+D-Time | 0.5~10s+0.5~30s |

前视图



LED状态指示

| 状态 | PWR 电源 LED | | TRIP 跳闸 LED | |
|-------|------------|--|-------------|--|
| 提供电源 | 闪烁 | | 灭 | |
| 启动中 | 闪烁 | | 闪烁 | |
| 正常运行中 | 亮 | | 灭 | |
| 过负载中 | 亮 | | 亮 | |
| 脱扣跳闸 | 灭 | | 亮 | |

掉电模式及继电器输出状态

| 掉电模式 | A1-A2 无供电 | A1-A2 供电后正常运转 | A1-A2 供电且故障脱扣 |
|------|-----------------------------|-----------------------------|-----------------------------|
| ON | 95 96 Close 97 98 Open | 95 96 Open 97 98 Close | 95 96 Close 97 98 Open |
| OFF | 95 96 Close 97 98 Open | 95 96 Close 97 98 Open | 95 96 Open 97 98 Close |

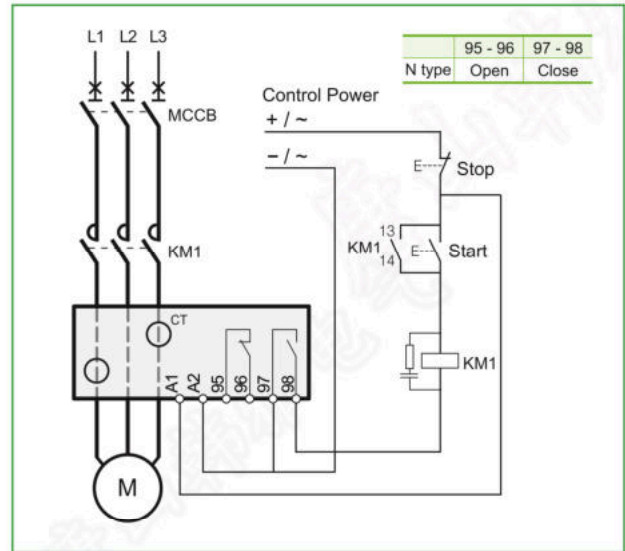
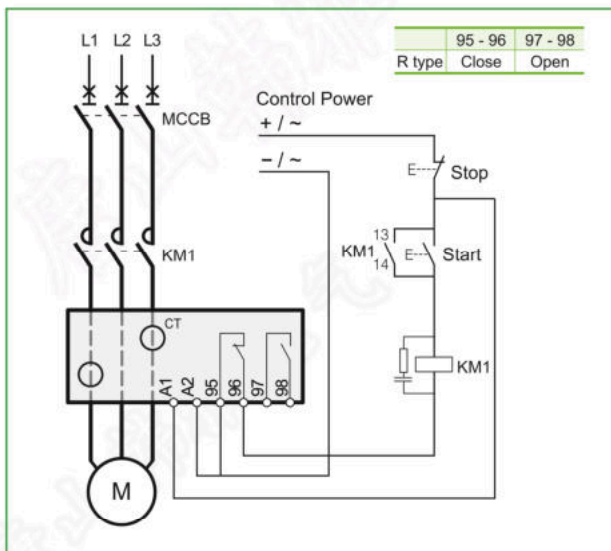
EOCR-SS

电子式过电流保护继电器 替代传统热继电器

技术参数

| | | | |
|---------|--|---------------|-------------------------------------|
| 电流设定 | | Type | 设定范围 |
| | | 05 | 0.5~6A |
| | | 30 | 3.0~30A |
| | | 60 | 5.0~60A |
| 时间设定 | | D-TIME | 0.5~30sec |
| | | O-TIME | 0.5~10sec |
| 复位方式 | | | 手动(RESET)/断电 |
| 过电流动作特性 | | | 定时限 |
| 误差 | | 电流 | ±10% |
| | | 时间 | ±15% |
| 供电电源 | | S | 24~240VAC/DC |
| | | W | 380~440VAC |
| 频率 | | 50/60HZ | |
| 类型 | | 2-SPST(1a1b) | |
| 辅助触点 | | R型 | A1-A2通电后95-96为闭点, 97-98为开点 |
| | | N型 | A1-A2通电后95-96变开点, 97-98变闭点。故障后恢复原状态 |
| 容量 | | AC250V/3A 电阻性 | |
| 绝缘 | | 绝缘电阻 | 外壳与线路间 100MΩ或高于兆欧表DC500V |
| | | 耐压强度 | 外壳与线路间 2.0KV,50/60HZ,1min |
| | | | 输出接点间 1.0KV,50/60HZ,1min |
| 使用环境 | | 存储 | -30~80°C |
| | | 运行 | -20~60°C |
| 湿度 | | 30~85%RH无凝露 | |
| 安装 | | 35mm导轨或固定式 | |

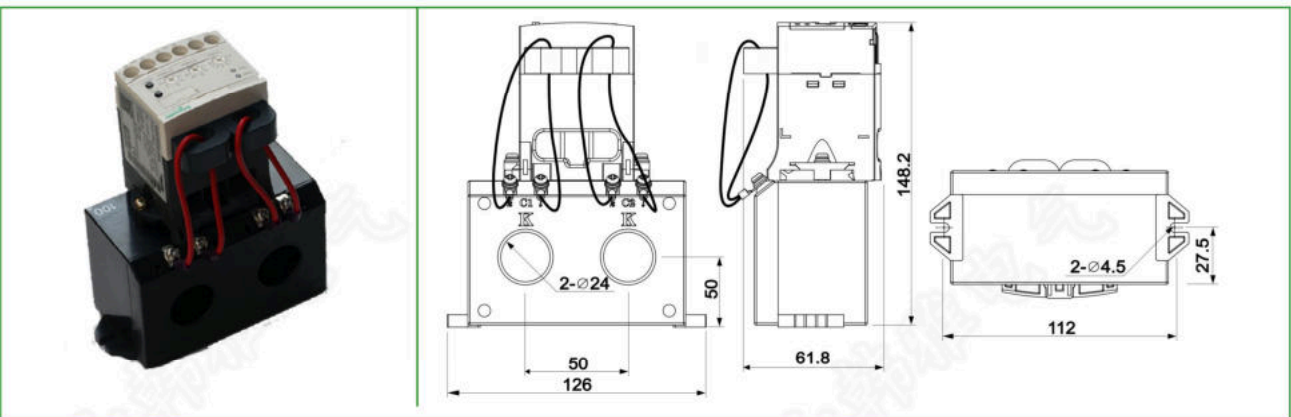
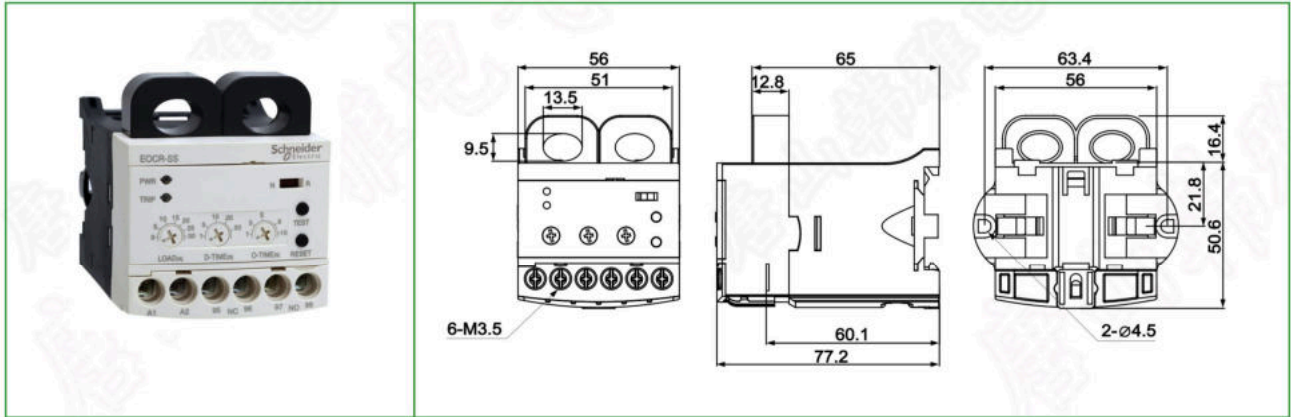
参考接线



EOCR-SS

电子式过电流保护继电器 替代传统热继电器

外形尺寸



产品选型

EOCR-SS电子式过电流继电器选型

E O C R S S - 0 5 S
A B

| | | | | |
|---|------|----|---------------|--------------------------------|
| A | 电流范围 | 5 | 0.5~6A | 大于60A使用05型与外配电流互感器(二次侧为5A)配合使用 |
| | | 30 | 3.0~30A | |
| | | 60 | 5.0~60A | |
| B | 工作电源 | S | 24~240V AC/DC | |
| | | W | 380~440V AC | |

※对于CT组合类型, 请从CT订单代码中写入附件代码。

2CT外配互感器选型

2 C T - D 1 - 1 0 0 - C
A

| | | | | |
|---|---------------|----|-----|-----------|
| A | 电流互感器 CT变比 | D1 | 100 | 2CT 100:5 |
| | | DH | 150 | 2CT 150:5 |
| | | D2 | 200 | 2CT 200:5 |
| | | D3 | 300 | 2CT 300:5 |
| | | D4 | 400 | 2CT 400:5 |