



- ★ 紧凑型可安装于狭小空间内
- ★ 保护功能:过电流、缺相和堵转
- ★ 控制电源电压交直流通用 24~240VAC/DC
- ★ LED显示L1和L3中最高相电流值
- ★ 跳闸时可显示故障原因
- ★ 启动时间、过载动作时间可单独设置
- ★ 内置微处理CPU精确保护
- ★ 通电继电器状态可选N和R
- ★ 可选择负载类型:单相/三相
- ★ 可适用于20~200HZ变频环境
- ★ 复位方位:手动(RESET)和断电
- ★ 35mm导轨和固定安装方式灵活

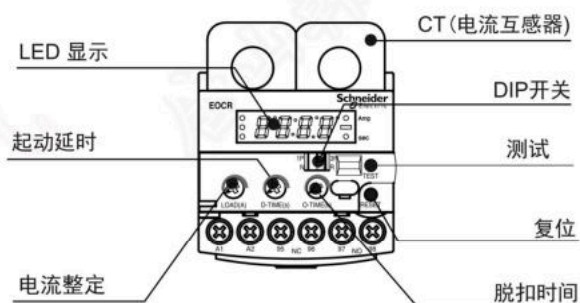
产品应用

- ★ 感应式电动机(600V)/高压电动机(3.3KV)继电器保护器—采用高压CT
- ★ 冲击性负载电动机保护专用继电器
- ★ 电流故障监测
- ★ 更换热保护继电器

保护功能及动作时间

保护功能	脱扣时间	时间范围
过电流	O-Time	0.5/1~10s
缺相	3秒内	-
堵转	D-Time	1~30s

前视图



LED状态指示

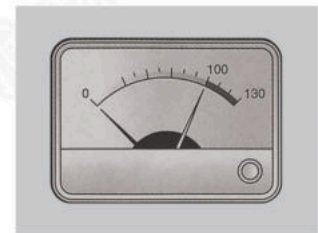
脱扣显示 (跳闸指示)		
故障原因	脱扣原因显示	故障描述
过电流	10.0	检测到过电流值为10A脱扣跳闸
缺相	PL-1	L1(R)相位缺失.
	PL-2	L2(S)相位缺失.
	PL-3	L3(T)相位缺失.
堵转	-Lc-	检测到堵转时脱扣动作.

与仪表继电器(表盘式)的比较

- 开始时间(起动补偿)功能
- 过载时间(输出的延迟)功能
- CT 一体形,小型
- 对变频器运转
- 可选择输出继电器的自我保持
- 测试(自检测)功能
- 电机起动规避

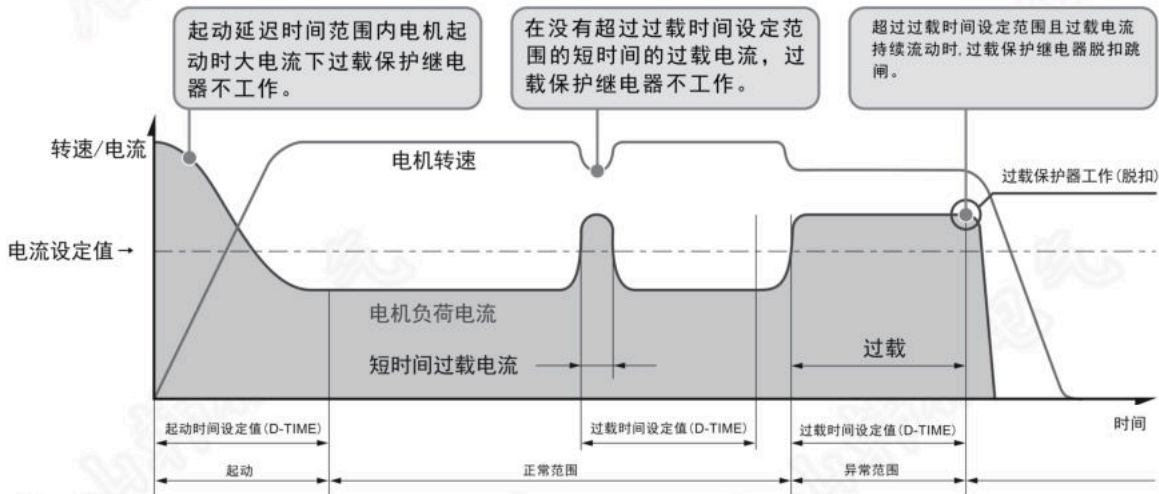


SSD系列



盘装仪表继电器

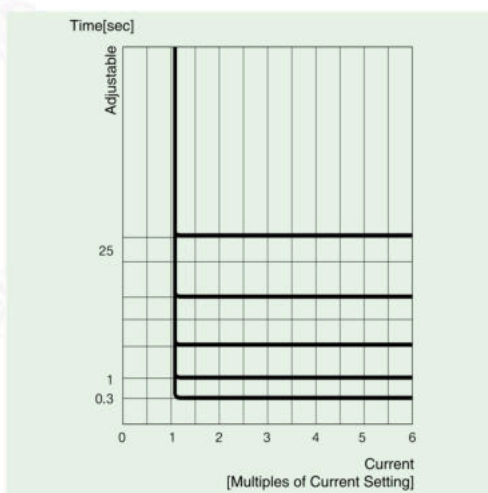
工作模式



掉电模式及继电器输出状态

掉电模式	A1-A2 无供电	A1-A2 供电后正常运转	A1-A2 供电且故障脱扣
ON	95 96 Close 97 98 Open	95 96 Open 97 98 Close	95 96 Close 97 98 Open
OFF	95 96 Close 97 98 Open	95 96 Close 97 98 Open	95 96 Open 97 98 Close

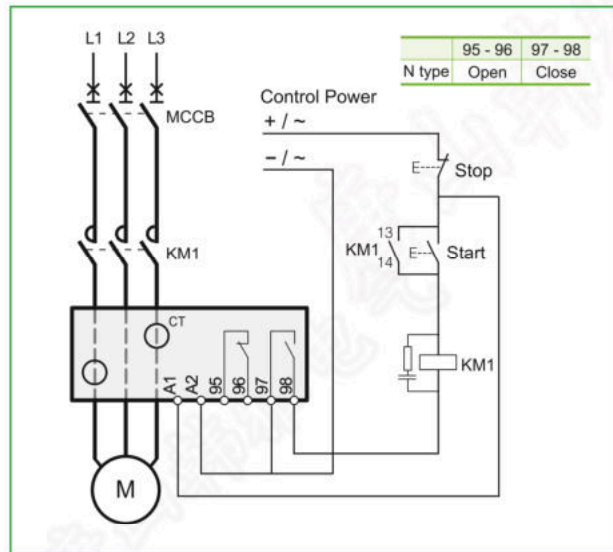
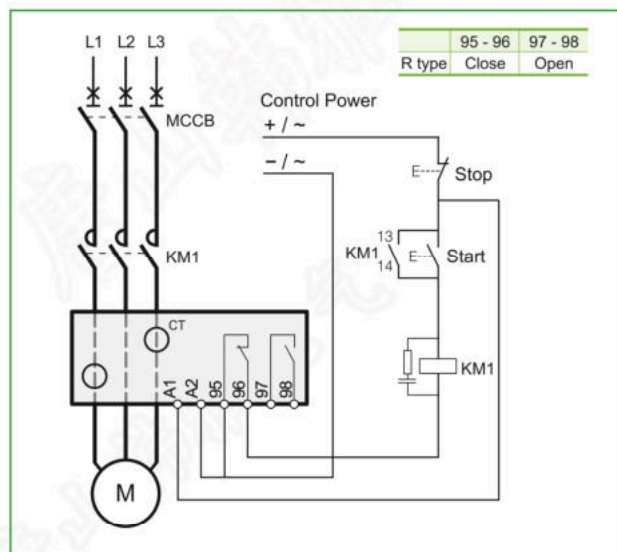
电流-时间特性曲线



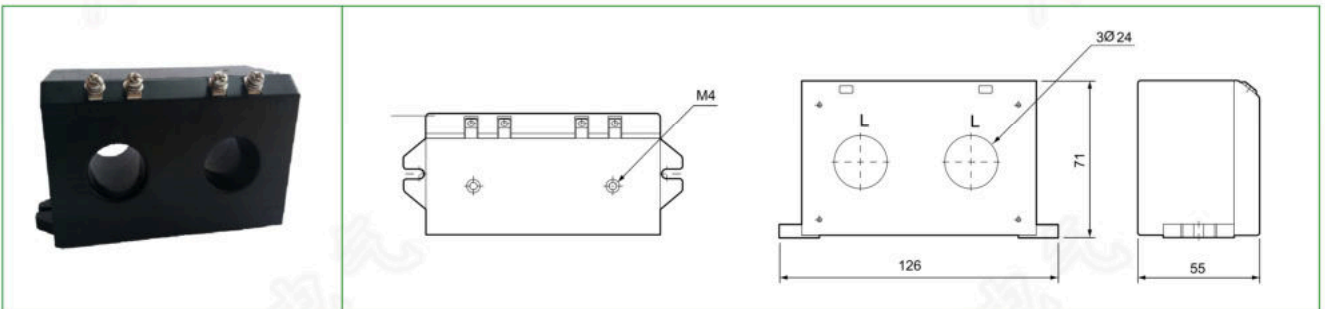
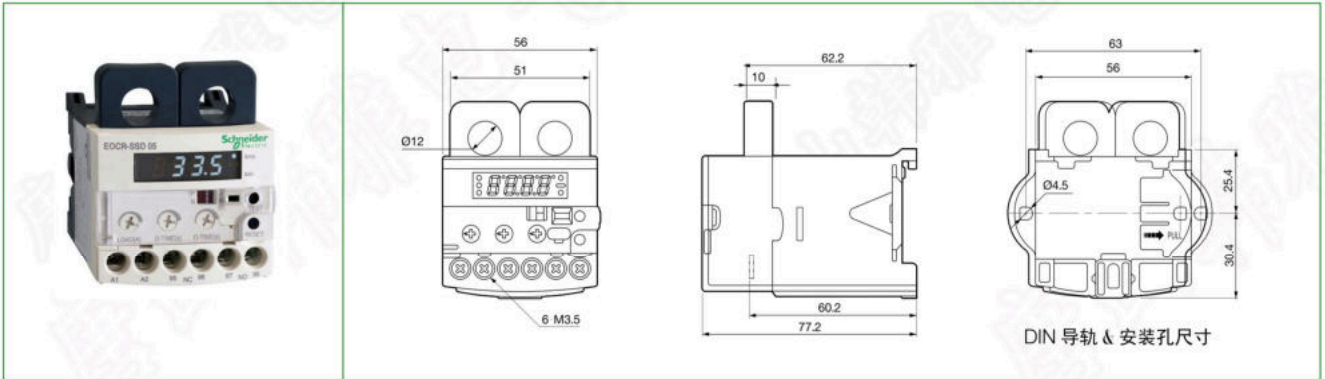
技术参数

电流设定		Type	设定范围
		05	0.5~6A
		30	3.0~30A
		60	10~60A
		60以上	外部CT与05型配合使用 (外部电流互感器二次侧电流值为5A)
时间设定	起动时间	D-TIME	1~30sec
	过载脱扣时间	O-TIME	0.5/1~10sec
复位方式		手动(RESET)/断电	
过电流动作特性		定时限	
误差		电流	±5%
		时间	±0.2s
供电电源	电压	S	24~240VAC/DC
	频率	50/60HZ	
辅助触点	类型	2-SPST(1a1b)	
	状态	R型	A1-A2通电后95-96为闭点, 97-98为开点
		N型	A1-A2通电后95-96变开点, 97-98变闭点。故障后恢复原状态
容量	AC250V/3A 电阻性		
绝缘	绝缘电阻	外壳与线路间	100MΩ或高于兆欧表DC500V
	耐压强度	外壳与线路间	2.0KV,50/60HZ,1min
		输出接点间	1.0KV,50/60HZ,1min
		线路间	2.0KV,50/60HZ,1min
使用环境	温度	存储	-30~80°C
		运行	-20~60°C
湿度		30~85%RH无凝露	
安装		35mm导轨或固定式	

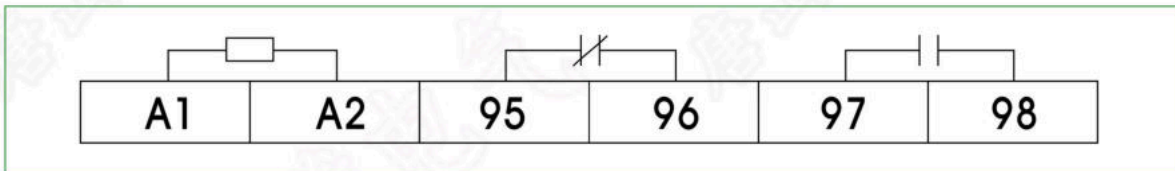
参考接线



外形尺寸



输入/输出端子



产品选型

EOCR-SSD电子式过电流继电器选型



A	电流范围	5	0.5~6A	大于60A使用05型与外配电流互感器(二次侧为5A)配合使用
		30	3.0~30A	
		60	5.0~60A	
B	工作电源	S	24~240V AC/DC	

2CT外配互感器选型



A	电流互感器 CT变比	D1	100	2CT 100:5
		DH	150	2CT 150:5
		D2	200	2CT 200:5
		D3	300	2CT 300:5
		D4	400	2CT 400:5

※对于CT组合类型, 请从CT订单代码中写入附件代码。