

# EOCR-SE2

电子式过电流保护继电器



- ★ 小型化外形, 主体与CT一体型
- ★ 保护功能: 过电流、缺相和堵转
- ★ 控制电源电压交直流通用 24~240VAC/DC
- ★ LED显示运行状态和故障类型
- ★ 复位方位: 手动(RESET)和断电
- ★ 过载动作时间可单独设置
- ★ 内置微处理CPU精确保护
- ★ 通电继电器状态分为N和R两种规格
- ★ 断电和故障保持功能
- ★ 低功耗, 环境使用性强
- ★ 35mm导轨和固定安装方式灵活
- ★ 适用于小型电动机/线路保护

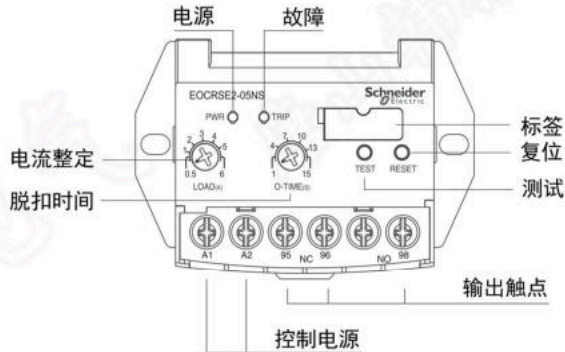
### 保护功能及动作时间

保护功能	脱扣时间	时间范围
过电流	O-Time	0.5~15s
缺相	O-Time	0.5~15s
堵转	O-Time	0.5~15s

### 应用

- 通用电动机保护
- 直接对小型电动机保护

### 前视图



### LED状态指示

状态	PWR 电源 绿LED		TRIP 跳闸 红LED	
提供电源	闪烁		灭	
正常运行中	亮		灭	
过负载中	亮		闪烁	
脱扣跳闸	灭		亮	

### 掉电模式及继电器输出状态

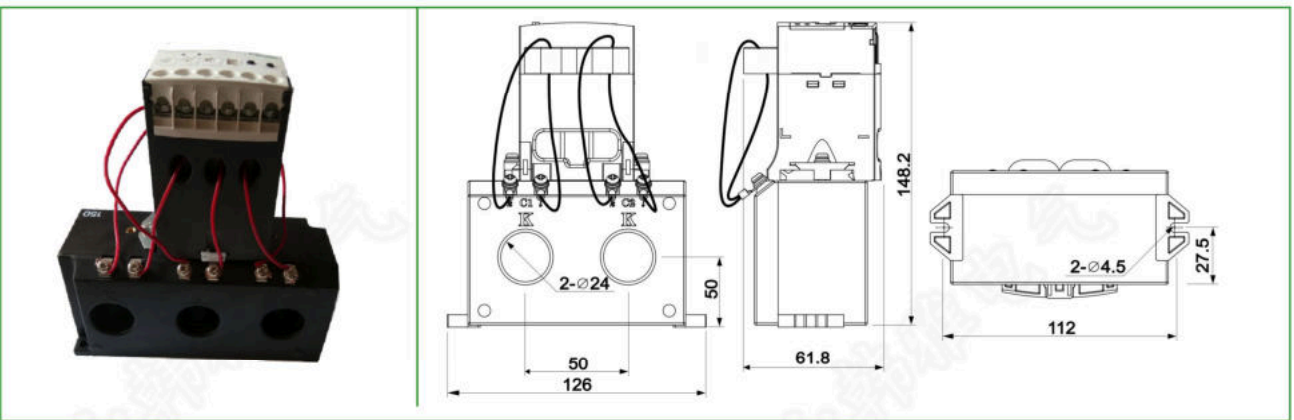
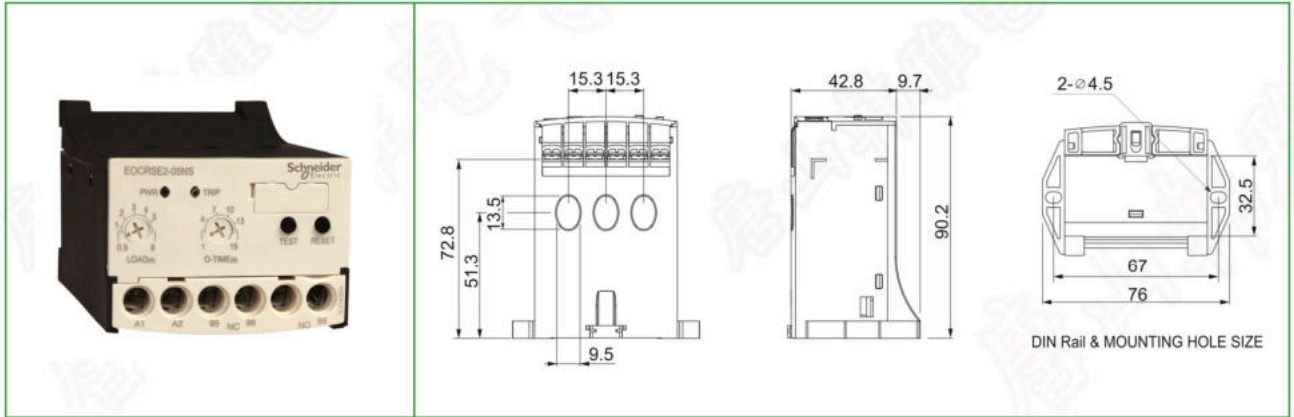
掉电模式	A1-A2 无供电	A1-A2 供电后正常运转	A1-A2 供电且故障脱扣
ON	95  96 Close 95  98 Open	95  96 Open 95  98 Close	95  96 Close 95  98 Open
OFF	95  96 Close 95  98 Open	95  96 Close 95  98 Open	95  96 Open 95  98 Close



# EOCR-SE2

电子式过电流保护继电器

## 外形尺寸



## 产品选型

EOCR-SE2电子式过电流继电器选型

E O C R S E 2 - 0 5 R S  
A B C

A	电流范围	5	0.5~6A	大于60A使用05型与外配电流互感器(二次侧为5A)配合使用
		30	3.0~30A	
		60	5.0~60A	
B	安全模式	N	A1-A2通电后95-96为开点, 95-98为闭点	
		R	A1-A2通电后95-96为闭点, 95-98为开点	
C	工作电源	S	24~240V AC/DC	

※对于CT组合类型, 请从CT订单代码中写入附件代码。

3CT外配互感器选型

3 C T - H 1 - 1 0 0  
A

A	电流互感器 CT变比	H1	100	3CT 100:5
		HH	150	3CT 150:5
		H2	200	3CT 200:5
		H3	300	3CT 300:5
		H4	400	3CT 400:5