

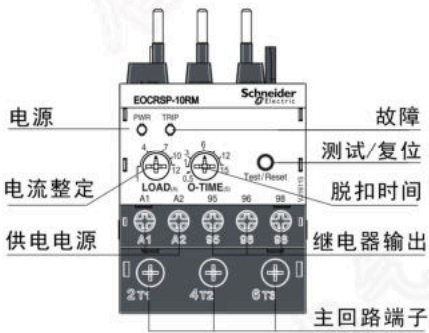
EOCR-SP

微型直插接触器式过电流保护继电器



- ★ 小型化外形
- ★ 保护功能:过电流、缺相和堵转
- ★ 可直接与各种接触器(MC)连接
- ★ LED显示运行状态和故障类型
- ★ 复位方位: 手动(RESET)和断电
- ★ 过载动作时间可设置
- ★ 低功耗, 环境使用性强

与电磁接触器配合使用



保护功能及动作时间

型号	类型	保护功能			电流-时间特性	时间	
		过电流	缺相	堵转		起动时间	脱扣时间
SP	01,10,20 40	0	Δ	Δ	定时限	x	0.5,1~15sec

- EOCR-SP通过电流判断相位颠倒和转子锁定

LED状态指示

LED动作显示	EOCR-SP	
	PWR(绿)	TRIP(红)
供电中	on ■	off —
正常运转	on ■	off —
超负载中	on ■	on ■
运行异常	off —	on ■

掉电模式及继电器输出状态

掉电模式	A1-A2 无供电	A1-A2 供电后正常运转	A1-A2 供电且故障脱扣
ON	95 96 Close 95 98 Open	95 96 Open 95 98 Close	95 96 Close 95 98 Open
OFF	95 96 Close 95 98 Open	95 96 Close 95 98 Open	95 96 Open 95 98 Close

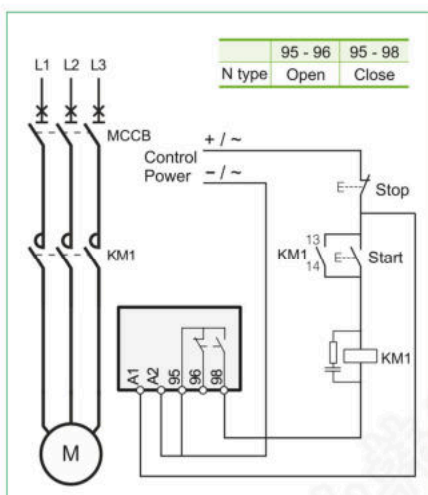
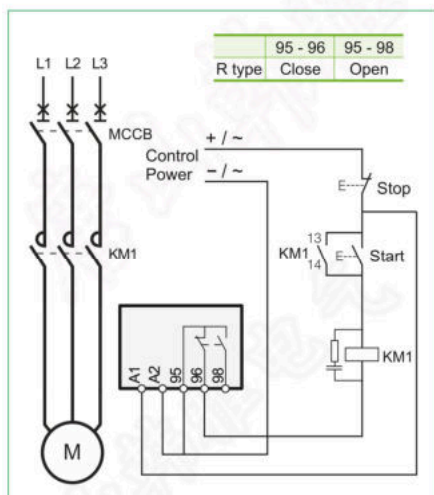
EOCR-SP

微型直插接触器式过电流保护继电器

技术参数

电流设定		Type	设定范围
		01	0.1~1.2A
		10	1~12A
		20	2~25A
		40	8~40A
时间设定	过载脱扣时间	O-TIME	0.5,1~15sec
测试/复位		复位	> O-Time
		测试	单次按动
过电流动作特性			定时限
误差		电流	±10%
		时间	±15%(T < 1S : ±0.3s)
供电电源	电压	B	24VAC/DC
		F	100~120VAC
		M	220~240VAC
频率		50/60HZ	
类型		1-SPDT	
辅助触点	状态	R型	A1-A2通电后95-96为闭点, 97-98为开点
		N型	A1-A2通电后95-96变开点, 97-98变闭点。故障后恢复原状态
	容量	AC250V/3A 电阻性	
绝缘	绝缘电阻	外壳与线路间	100MΩ或高于兆欧表DC500V
	耐压强度	外壳与线路间	2.0KV,50/60HZ,1min
		输出接点间	1.0KV,50/60HZ,1min
		线路间	2.0KV,50/60HZ,1min
使用环境	温度	存储	-30~80°C
		运行	-20~60°C
	湿度	30~85%RH无凝露	
安装			35mm导轨或固定式

参考接线



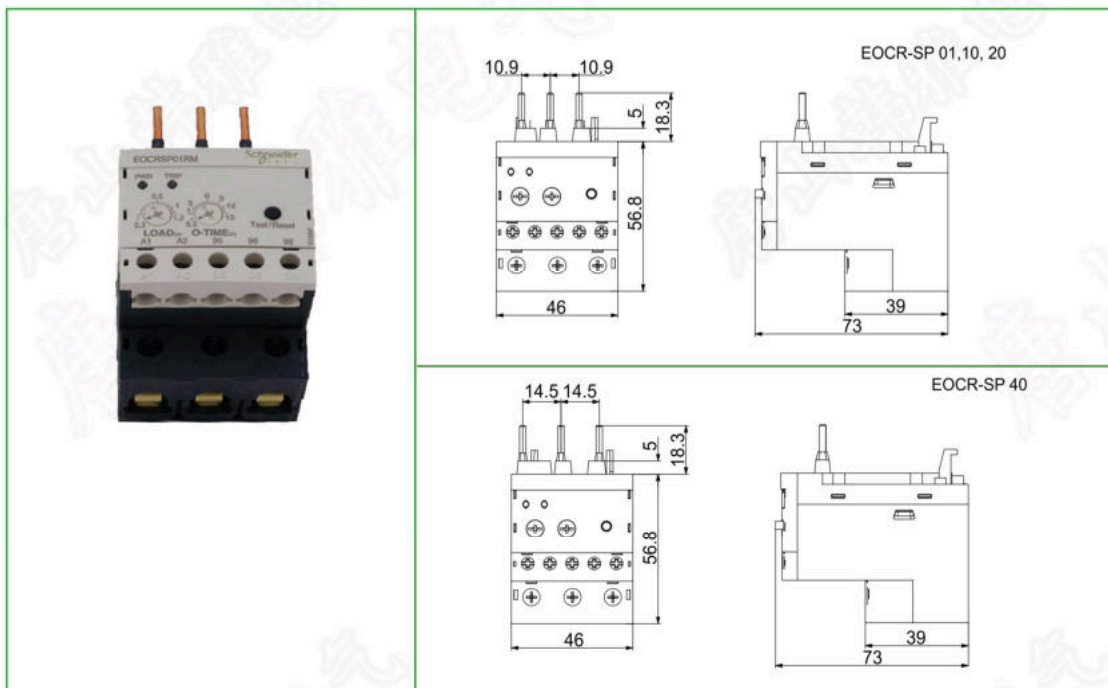
EOCR-SP

微型直插接触器式过电流保护继电器



施耐德电气(韩国)有限公司
Schneider Electric(Korea)Co.,Ltd.

外形尺寸



产品选型

EOCR-SP电子式过电流继电器选型



① 电流范围	01	0.1~1.2A
	10	1~12A
	20	2~25A
	40	8~40A
② 继电器输出	N	常态被激励
	R	常态不被激励
③ 控制电源电压/频率	B	AC/DC24V
	F	AC110V, 50/60Hz
	M	AC220V, 50/60Hz