

ZCT *Zero Phase Current Transformer*

零序电流互感器



代理：唐山韩雅电气设备有限公司



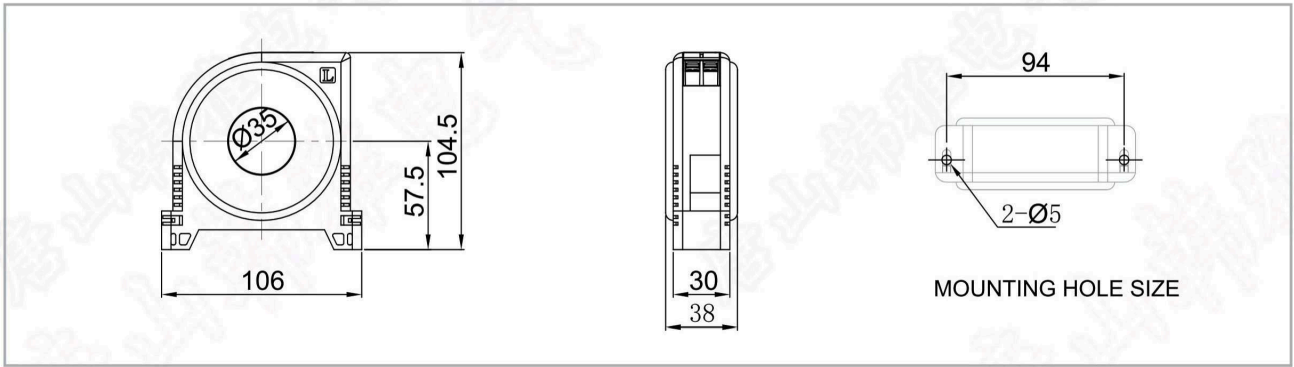
EOCR保护继电器

Life Is On

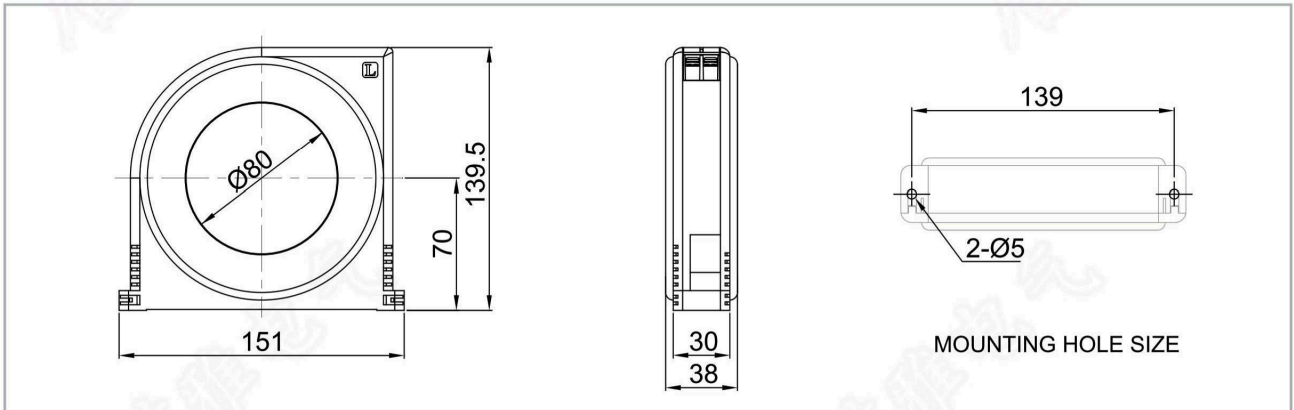


> 外形尺寸 唐山韩雅电气代理

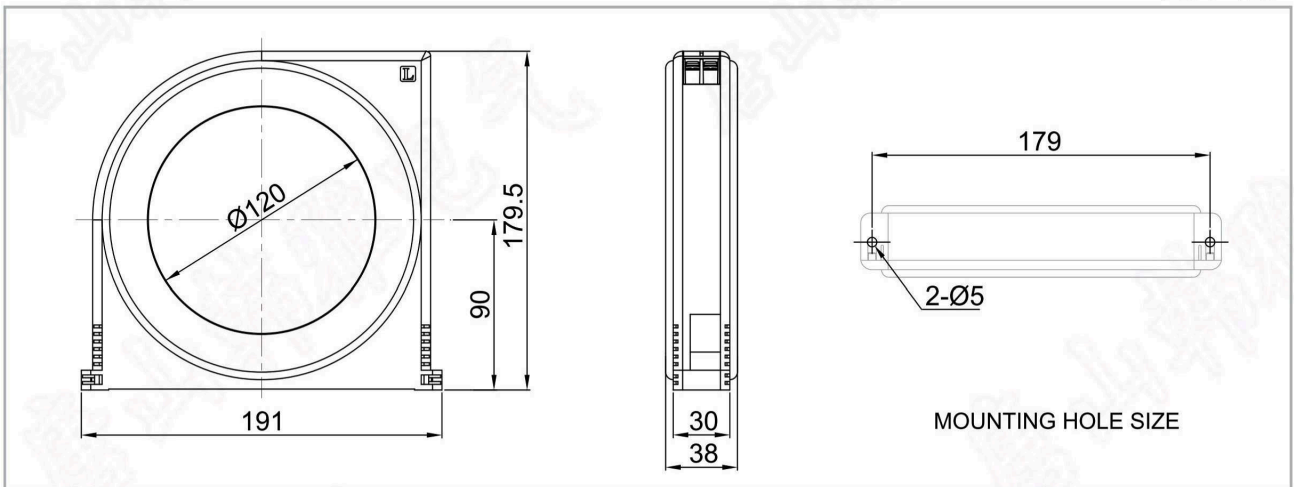
ZCT-035



ZCT-080



ZCT-120



> 技术参数 唐山韩雅电气代理

Type	ZCT35-Z	ZCT80-Z	ZCT120-Z
孔径	35mm	80mm	120mm
额定电流	200A	400A	1000A
一次侧电流	200mA		
二次侧电流	1.5mA		
精度	± 5%		
容量	10VA		
额定电压	AC690V		
绝缘耐压	2kV		
绝缘电阻	10M Ω (DC500V Megger)		

> 产品选型 唐山韩雅电气代理

Z C T - 0 3 5 - Z
① ②

①	孔径	035	35mm
		080	80mm
		120	120mm
②	新款	Z	更新

ZCT

Zero Phase Current Transformer

零序电流互感器



代理：唐山韩雅电气设备有限公司



EOCR保护继电器

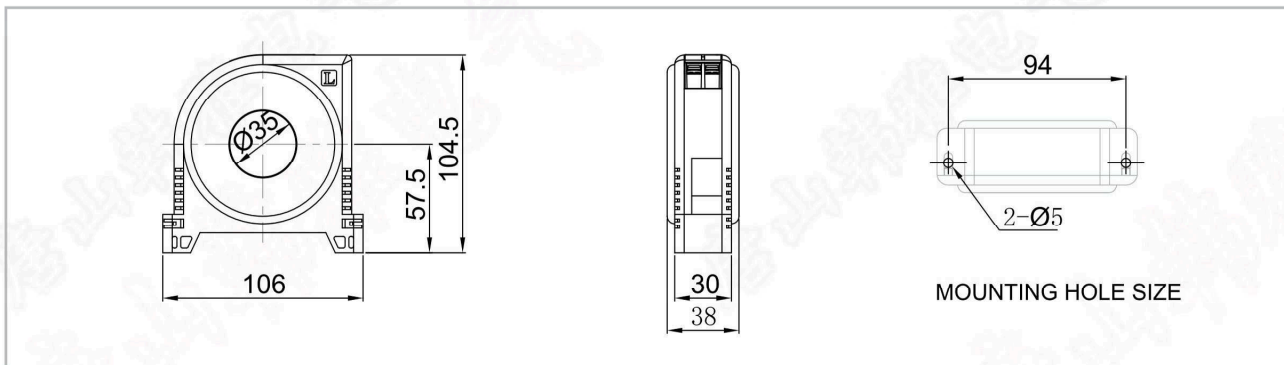
www.skeocr.com

Life Is On

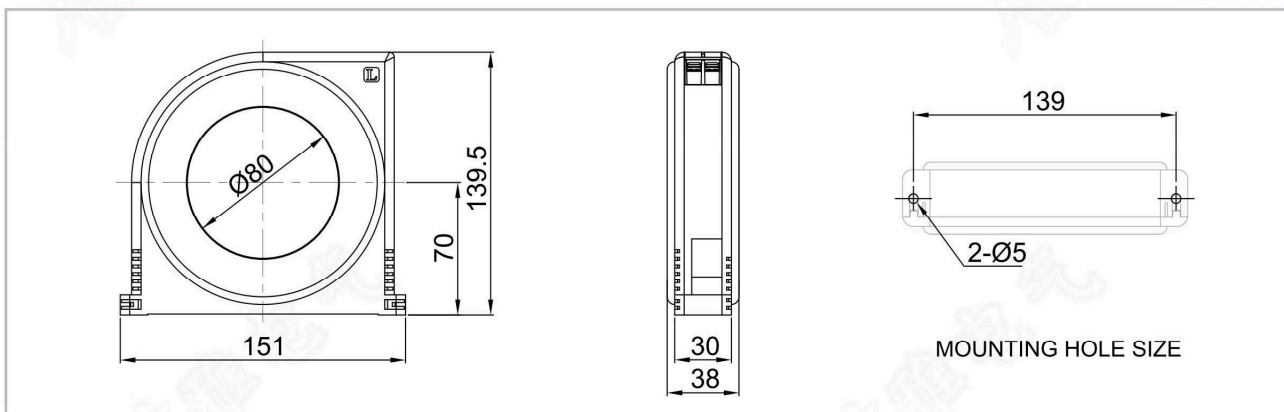
Schneider
Electric

> 外形尺寸 唐山韩雅电气代理

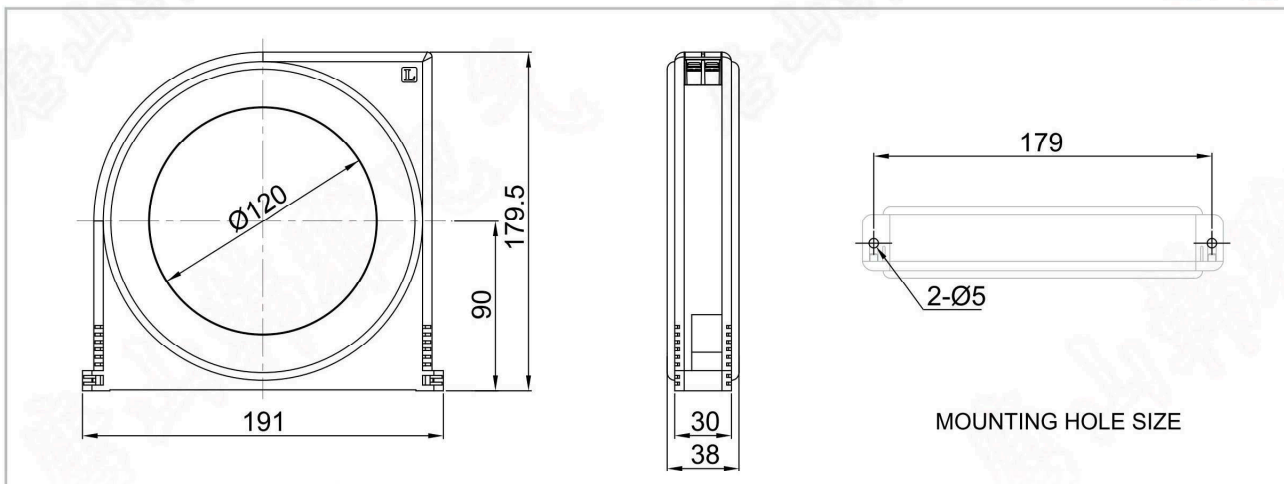
ZCT-035



ZCT-080



ZCT-120



> 技术参数 唐山韩雅电气代理

Type	ZCT35-Z	ZCT80-Z	ZCT120-Z
孔径	35mm	80mm	120mm
额定电流	200A	400A	1000A
一次侧电流	200mA		
二次侧电流	1.5mA		
精度	± 5%		
容量	10VA		
额定电压	AC690V		
绝缘耐压	2kV		
绝缘电阻	10M Ω (DC500V Megger)		

> 产品选型 唐山韩雅电气代理

Z C T - 0 3 5 - Z
① ②

①	孔径	035	35mm
		080	80mm
		120	120mm
②	新款	Z	更新