

EOCR-AR

电子式过电流自动复位保护继电器



- ★ 小型化外形
- ★ 保护功能:过电流、缺相和堵转
- ★ 控制电源电压交直流通用 24~240VAC/DC
- ★ LED显示运行状态和故障类型
- ★ 复位方位: 手动(RESET)、断电和自动
- ★ 启动时间、过载动作时间可单独设置
- ★ 内置微处理CPU精确保护
- ★ 通电继电器状态可选N和R
- ★ 断电和故障保持功能
- ★ 低功耗, 环境使用性强
- ★ 适用于单/三相负载保护
- ★ 35mm导轨和固定安装方式灵活

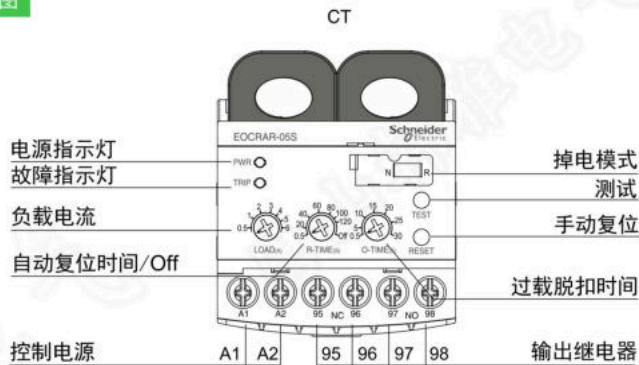
产品应用

- ★ 适用于无人操作环境下设备的保护

保护功能及动作时间

保护功能	脱扣时间	时间范围
过电流	O-Time	0.5~30s
缺相	O-Time	
堵转	O-Time	

前视图



LED状态指示

状态	PWR 电源 LED		TRIP 跳闸 LED	
提供电源	闪烁		灭	
起动中	闪烁		闪烁	
正常运行中	亮		灭	
过负载中	亮		亮	
脱扣跳闸	灭		亮	

掉电模式及继电器输出状态

掉电模式	A1-A2 无供电	A1-A2 供电后正常运转	A1-A2 供电且故障脱扣
ON	95 96 Close 97 98 Open	95 96 Open 97 98 Close	95 96 Close 97 98 Open
OFF	95 96 Close 97 98 Open	95 96 Close 97 98 Open	95 96 Open 97 98 Close

EOCR-AR

电子式过电流自动复位保护继电器

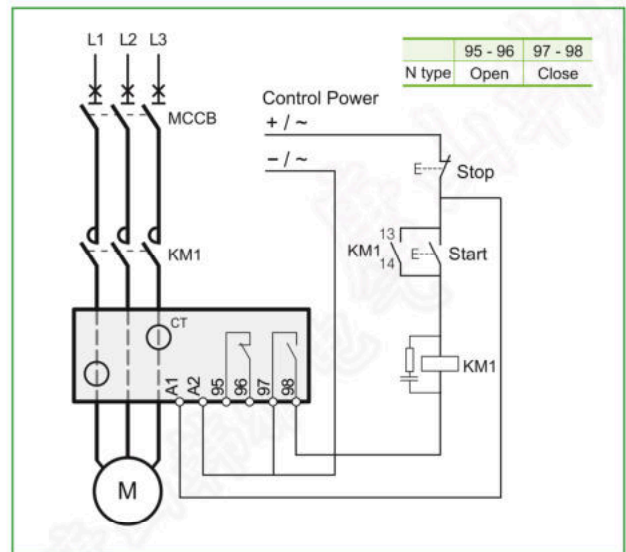
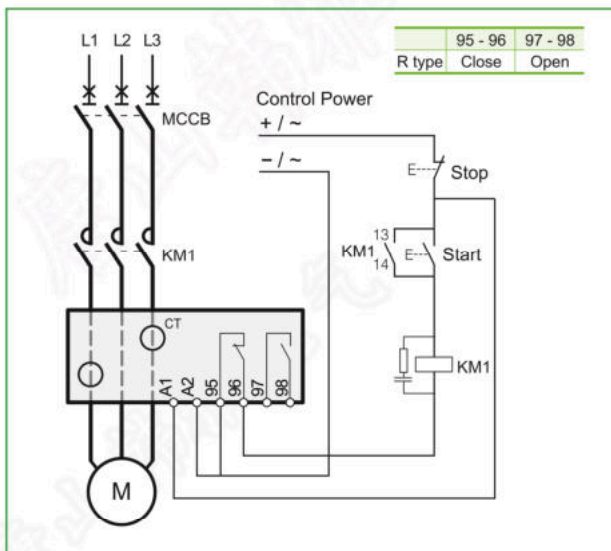


施耐德电气(韩国)有限公司
Schneider Electric(Korea)Co.,Ltd.

技术参数

电流设定		Type	设定范围
		05	0.5~6A
		30	3.0~30A
		60	5.0~60A
		60以上	外部CT与05型配合使用 (外部电流互感器二次侧电流值为5A)
时间设定	过载脱扣时间	O-TIME	0.5~30sec
	复位时间	R-TIME	0.5~120sec
复位方式		手动(RESET)/断电/自动	
过电流动作特性		定时限	
误差		电流	±10%
		时间	±15%
供电电源	电压	S	24~240VAC/DC
	频率	50/60HZ	
辅助触点	类型	2-SPST(1a1b)	
	状态	R型	A1-A2通电后95-96为闭点, 97-98为开点
		N型	A1-A2通电后95-96变开点, 97-98变闭点。故障后恢复原状态
容量	AC250V/3A 电阻性		
绝缘	绝缘电阻	外壳与线路间	100MΩ或高于兆欧表DC500V
	耐压强度	外壳与线路间	2.0KV,50/60HZ,1min
		输出接点间	1.0KV,50/60HZ,1min
		线路间	2.0KV,50/60HZ,1min
使用环境	温度	存储	-30~80°C
		运行	-20~60°C
	湿度	30~85%RH无凝露	
安装	35mm导轨或固定式		

参考接线



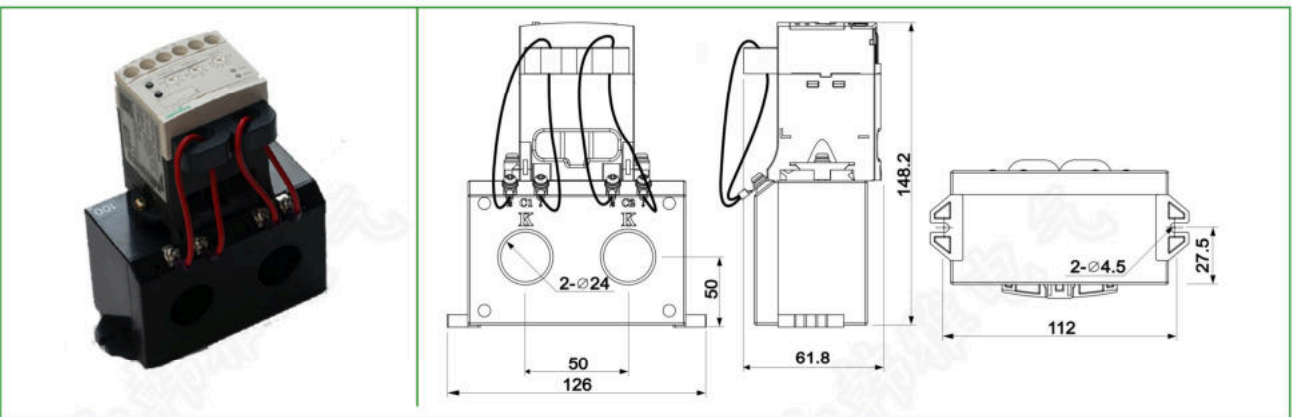
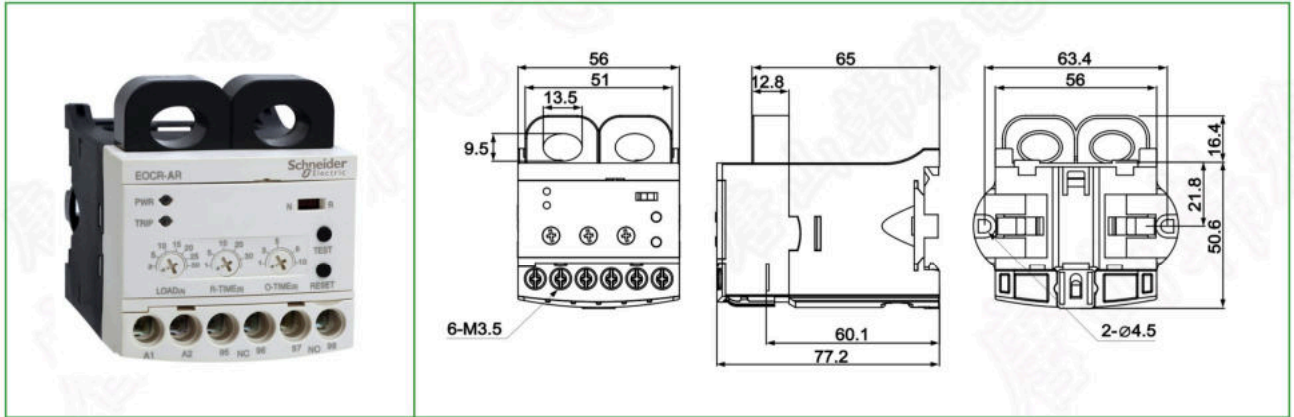
EOCR-AR

电子式过电流自动复位保护继电器



施耐德电气(韩国)有限公司
Schneider Electric(Korea)Co.,Ltd.

外形尺寸



产品选型

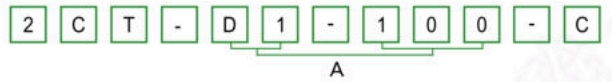
EOCR-AR电子式过电流继电器选型



A	电流范围	5	0.5~6A	大于60A使用05型与外配电流互感器(二次侧为5A)配合使用
		30	3.0~30A	
		60	5.0~60A	
B	工作电源	S	24~240V AC/DC	

※对于CT组合类型, 请从CT订单代码中写入附件代码。

2CT外配互感器选型



A	电流互感器 CT变比	D1	100	2CT 100:5
		DH	150	2CT 150:5
		D2	200	2CT 200:5
		D3	300	2CT 300:5
		D4	400	2CT 400:5