

DOCR-S/H (数码)/DUCR-S/H (数码)

直流电流过电流、欠电流电动机保护继电器

www.skeocr.com

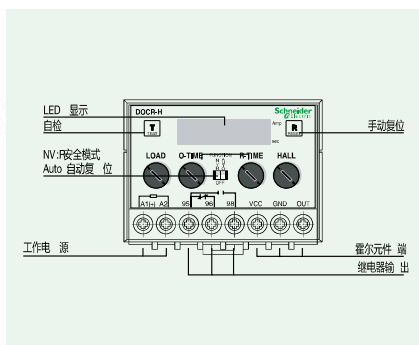
18833390060/18833390050



唐山韩雅电气
TANGSHAN HANYAN ELECTRICAL



- 内置MCU (微型控制单元)
- 实时处理/高进度
- DC 电动机/DC 装置保护
- 使用分流器检测电流(→ DOCR-S, DUCR-S) 使用霍尔元件(→ DOCR-H, DUCR-H)
- 运用分流器/霍尔元件显示(显示窗口)主回路电流值
- 数字显示工作电流
- 自动复位/复位延迟时间设定
- 设定值检查/自检功能
- 无电压释放/安全模式 (→ NVR 设定)
- 分流器: 直流电压 50mV 输出
- 霍尔元件输入 DC 12V (VCC-GND), 输出 DC 4V (OU -GND)
- 三次故障记录



DOCR-H / DUCR-H

保护功能

保护项目	脱扣时间
过电流 (DOCR-S/H)	O-
欠电流 (DUCR-S/H)	O-

保护功能与显示

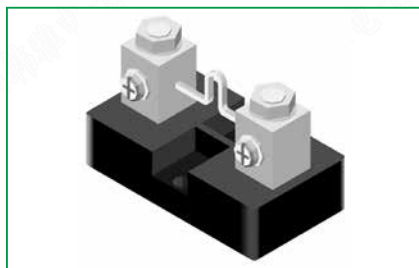
保护项目	LED 显示	故障原因
过电流	0110	检测到过电流脱扣
欠电流	070	检测到欠电流脱扣



DOCR-S / DUCR-S

技术参数

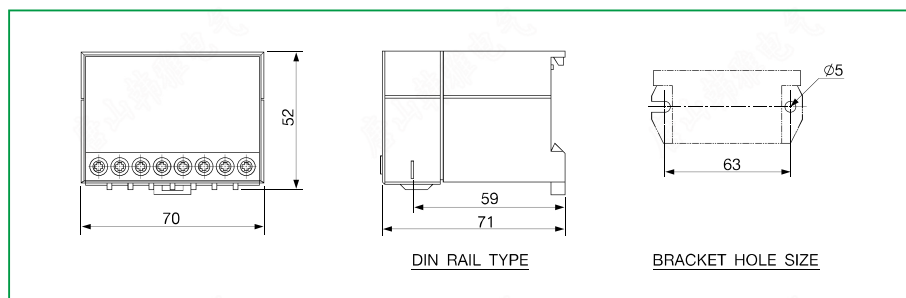
电流设定	设定范围 (DOCR-S/ DUCR-S)		设定范围 (DOCR-H/ DUCR-H)	
		0 1 2 4 0	5	0
脱扣时间	0 5 25		0 5 25	
复位时间	0 5 25		0 5 25	
SHUNT 等级	1	0 1 1	-	
	2	0 2 2	-	
	5	0 5	-	
	10	1 1 2	-	
	20	2 2 4	-	
	50	5 2	-	
	100	10 1 2	-	
霍尔传感器等级		-	50	5 4
		-	100	10 12
		-	200	20 25
		-	00	0 5
		-	400	40 51
供电电源	电压	24	C/ DC24V	
		220	C/ DC 5 250V	
	频率	50/ 0H		50/ 0H
复位	手动/电动/自动		手动/电动/自动	
继电器输出	m	1-S D (1)		1-S D (1)
	R	C25 0V/ 电阻性负载		C25 0V/ 电阻性负载
显示方式	ND		ND	
安装方式	5m m D N R /		5m m D N R /	



分流器



霍尔元件



DOCR-S/H(Digital) / DUCR-S/H(Digital)

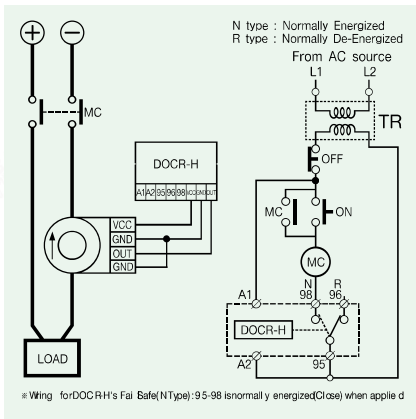
直流电流过电流、欠电流电动机保护继电器

www.skeocr.com

18833390060/18833390050



唐山韩雅电气
TANGSHAN HANYAN ELECTRICAL



设置方法

1. 模式	DN UP	通过Up/Down 模式查找到需要设定的菜单
2. 设置	SET Store	首次按动 Set/Store, 所需要设定的菜单将被激活 保持闪烁 状态
3. 调整	DN UP	按动Up/Down 菜单调整到合适的 值
4. 存储	SET Store	再次按动SET/Store button, 所需设置的菜单将被确认 闪烁停止, 标志菜单生效
5. 复位	RESET	设定完成后 按 Reset 或30秒后自动返回显示菜单

※ 故障检查

通过Up/Down 按键进入 "Trip" 模式, 按动Set/Store 显示最后一次故障原因. 继续Up/Down 将会看到上一次故障原因, 最多显示最近三次原因记录

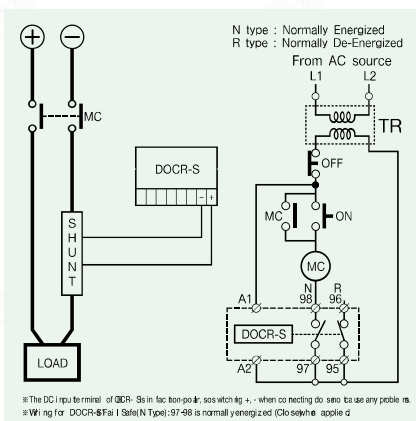
※FS→OFF

端子	工作电 源 OFF	工作电 源 ON	故障
5-	闭	闭	开
5-	开	开	闭

※FS→ON

端子	工作电 源 OFF	工作电 源 ON	故障
5-	闭	开	闭
5-	开	闭	开

DOCR-H



※FS→OFF

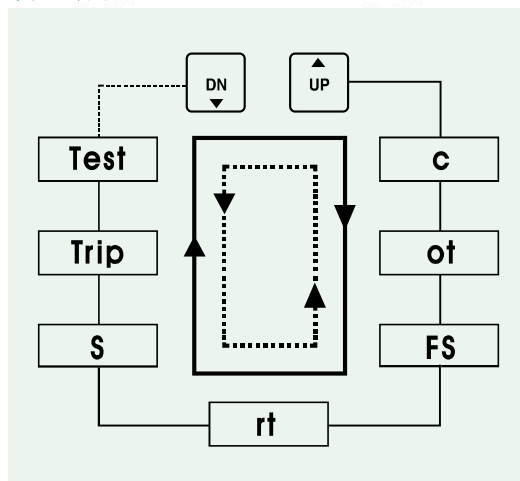
端子	工作电 源 OFF	工作电 源 ON	故障
5-	闭	闭	开
5-	开	开	闭

※FS→ON

端子	工作电 源 OFF	工作电 源 ON	故障
5-	闭	开	闭
5-	开	闭	开

DOCR-S

设定顺序



各模式功能及设置方法

序号	项目	设定范围 (数码)	FND 显示 Window	说明
1	过电流	10 1 20	c 100	过电流值设置为100
2	过电流脱扣时间	0 5 25	ot 5.	定时限操作特性
	安全模式 (NVR)	ON (S), O (S-)	FS on	运行中不可操作
4	复位方式	自动复位 05 25 O (-)	rt --.	脱扣后自动复位时间
5	分流器范围	1, 2, 5, 10, 20, 50, 100, 200	S 100	运行中不可操作
	霍尔传感器范围	50, 100, 200, 00, 400	H 100	运行中不可操作
	故障指示	m 1	tr IP	最后三次 故障原因查询。首先显示最近一次故障
	自检功能	ot时间后 秒显示 ND	7E57 → 10. → End	运行中不可操作

DOCR-S/H (Digital)/DUCR-S/H (Digital)

直流电流过电流、欠电流电动机保护继电器

www.skeocr.com

18833390060/18833390050



唐山韩雅电气
TANGSHAN HANYAN ELECTRICAL

产品代码

Reference	输入传感器	供电电源		Notes	
		电压 [V]	频率 [Hz]		
DOCRD	-HALLB	HALL	AC/DC24V		DIN Rail Compatible
	-HALLZ7	HALL	AC/DC85-250V	50/60	DIN Rail Compatible
	-SHUNTB	SHUNT	AC/DC24V		DIN Rail Compatible
	-SHUNTZ7	SHUNT	AC/DC85-250V	50/60	DIN Rail Compatible
DUCRD	-HALLB	HALL	AC/DC24V		DIN Rail Compatible
	-HALLZ7	HALL	AC/DC85-250V	50/60	DIN Rail Compatible
	-SHUNTB	SHUNT	AC/DC24V		DIN Rail Compatible
	-SHUNTZ7	SHUNT	AC/DC85-250V	50/60	DIN Rail Compatible
	-Hall Sensor				

产品订购

e.g., To order a DOCR:

D O C R D - H A L L B
A B

A	传感器	HALL (霍尔元件)
		SHUNT (分流器)
B	供电电源/频率	B AC/DC24V Compatible
		Z7 AC85-250V, 50/60Hz, DC compatible

※型号后为D字母时为数显型产品

e.g., To order a DUCR:

D U C R D - H A L L B
A B

A	传感器	HALL (霍尔元件)
		SHUNT (分流器)
B	供电电源/频率	B AC/DC24V Compatible
		Z7 AC85-250V, 50/60Hz, DC compatible

※型号后为D字母时为数显型产品