

产品概述

- 电流显示功能，间隔5秒自动显示三相电流和漏电流。
- 通过按键可从自动显示模式切换至手动显示，可根据需求选择指定相位电流或漏电电流值显示。
- 具有过电流/欠电流/接地故障/电流信号输出功能。
- 宽电流保护范围：0.1~3600A - 本体范围：0.5~60A；绕5圈：0.1~2.0A；使用外部CT组合：1~3600A
- 代码指示运行电流，故障代码和故障电流
- 脱扣故障后可响应最近三次故障原因及电流值的查询，便于停电后恢复供电情况下检查运行情况。
- 内置总运行时间计时器，可提供定期维护提醒，如更换轴承等。
- 负载率幅值条形指示棒有助于方便设置电流及了解负载运行状况。
- 具有模拟量远传输输出功能（4~20mA），便于集中化管理。
- 过电流动作时间特性定时限，反时限和热反时限可选择。
- 接地故障（漏电）电流检测：零相电流检测方法
- 对于接地故障电流运行特性定时限或反时限可选
- 过电流运行特性
 - 具有热记忆保护（“th”）：记忆电机运行期间产生热量的累积计算值，以便直接由热曲线而不是冷曲线来进行保护。（电机停止后20分钟自动复位）
 - 无热记忆保护（“ln”）：电机启动过程中由冷曲线保护，而在正常运行期间则通过热曲线保护。
- 可拆卸端子，端子型和贯穿型间可进行自由组装。

保护功能

保护功能	脱扣条件及特性	脱扣跳闸时间	
过电流	定时限/反时限/热反时限	ot设定值	
欠电流	定时限(0.2-30秒)	ut设定值	
缺相	ON / oFF 可选	Within 3 sec	
反相	ON / oFF 可选	0.1-0.3 秒	
不平衡	<ul style="list-style-type: none"> • 相位电流偏差超过最大设定百分比则脱扣跳闸 • $[(\text{最大相位电流} - \text{最小相位电流}) / \text{最大相位电流}] * 100\%$ 	8 秒内	
堵转	1.5-5倍 “oc” 设定值 / 定时限特性	Stall (运行中)	oFF / 0.1-10 秒, 可调
	oFF / 2-10倍 “oc” 设定值 / 定时限特性	Lock (起动机)	启动时间dt后 0.5 秒
接地	<ul style="list-style-type: none"> • 0.03~10A: 定时限 • 0.03~1A: 反时限 • oFF 	脱扣延迟时间Et (定时限或反时限可选)	

辅助功能

辅助功能	应用		脱扣条件及特性
电流信号输出	4-20mA		模拟量远传 ※4-20mA电流输出线缆采用屏蔽电缆[2C-1.25mm ² -CW-SB]
总运行时间	电动机自安装运行以来累计总运行时间 (显示最大可达 99999 小时)		出厂值为0,此菜单不可修改. 时间累计仪在电动机运行中进行
运行时间	oFF, 1-9900 小时 (单位:小时)		时间仅在电动机运行中进行(可设定)
复位方式	H-r	手动复位	按动面板前 Reset 按钮进行复位
	E-r	断电复位	切断供电电源进行复位
	A-r	自动复位	0.3 秒 - 59 秒 -1 分钟 - 20 分钟(可自行设定) 缺相, 反转, 接地和堵转故障下自动复位方式不适用
故障记忆	查询最近脱扣原因及电流值 (含自检测模式操作)		运行中也可进行最近三次故障原因及电流值查询
掉电安全模式	基于供电电源的自诊断功能		FS 模式, ON/oFF可选择

技术参数

电流设定	过电流 (OC)	参考电流设定范围表	
	欠电流 (UC)	oFF, 0.5-过电流设定值以下	
	接地故障电流 (EC)	0.03A-10A: 定时限, 0.03-1A: 定/反时限可选, oFF	
时间设定	启动延迟时间 (OT)	oFF-200 秒	
	过电流脱扣延迟时间 (OT)	0.2-30 秒 (定时限) 1-30 (反时限)	
	欠电流脱扣延迟时间(UT)	0.5-30 秒 (定时限), 如“Uc”模式为 oFF, “Ut”模式自动关闭 oFF.	
	接地故障脱扣延迟时间(ET)	定时限/反时限: 0.05, 0.1-1-10 秒 (0.1-1 秒: 增量为0.1 秒, 1-10 秒: 增量为1 秒)	
	启动时接地故障脱扣延迟时间((ED)	oFF, 1-10 秒, 定时限	
精度	电流	1 1A: 0.05A, 1≥1A: 5%	
	时间	t≤3秒: 0.2秒, t>3秒: 5%	
供电电源	220	AC DC85V-250V, 50 60Hz	
输出触点	OL	2-SPST	AC250V / 3A 电阻性
	OR	1-SPST	AC250V / 3A 电阻性
使用环境	温度	保存	-30-80 °C
		运行	-20-60 °C
显示	湿度	30-85% RH (无凝露)	
	7-段 LED	三相电流值, 接地电流值, 累计运行时间, 跳闸原因	
绝缘电阻	幅值条形指示	实际负载运行率	
	线路与壳体间	DC500V/10 MΩ or more	
绝缘耐压	线路与壳体间	2KV, 50/60Hz for 1 min	
	触点间	1.0KV, 60Hz for 1 min	
	线路间	2.0KV, 60Hz for 1 min	
安装方式	35mm 导轨 or 面板嵌入式		
静电放电	IEC61000-4-2	Level3: Air Discharge: 8kV, Contact Discharge: 6kV	
辐射放电	IEC61000-4-3	Level3: 10V/m, 80-1000MHz	
传导干扰	IEC61000-4-6	Level3: 10V, 0.15-80MHz	
电快速瞬变脉冲群EFT/ Burst	IEC61000-4-4	Level3: 2kV, 1min	
浪涌	IEC61000-4-5	Level3: 1.2 50 μs 2kV(0°, 90°, 180°, 270°)	
1MHz 快速瞬变脉冲群	IEC61000-4-12	Level3: 2.5kV, 1MHz	
辐射排放	IEC60255-25	Class A (Conducted & Radiated)	

过电流时间特性曲线

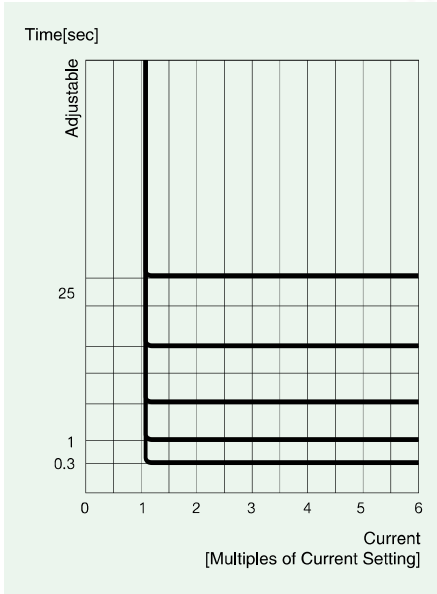


表 1. 过电流保护定时限特性曲线

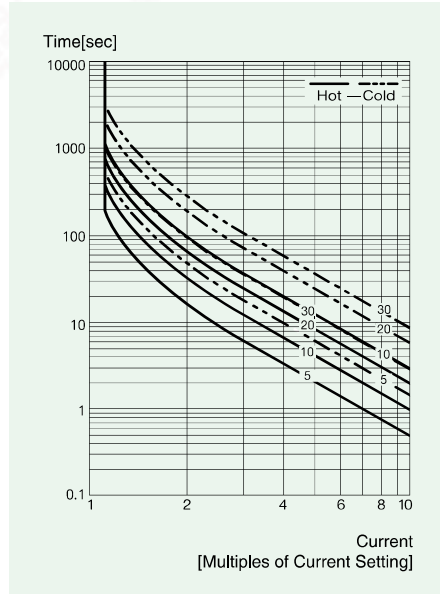


表 2. 过电流保护定时限特性曲线(0.5-10A, 外部CT组合)

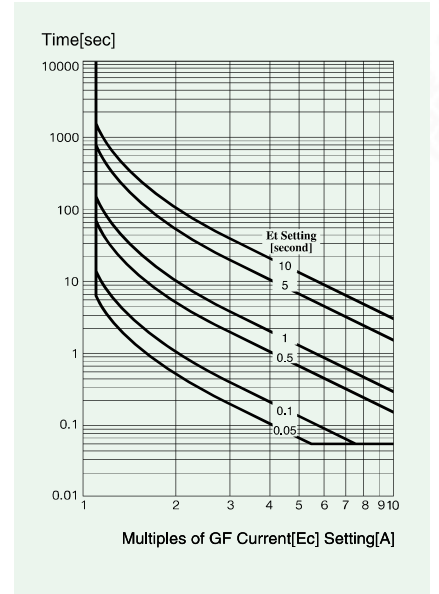


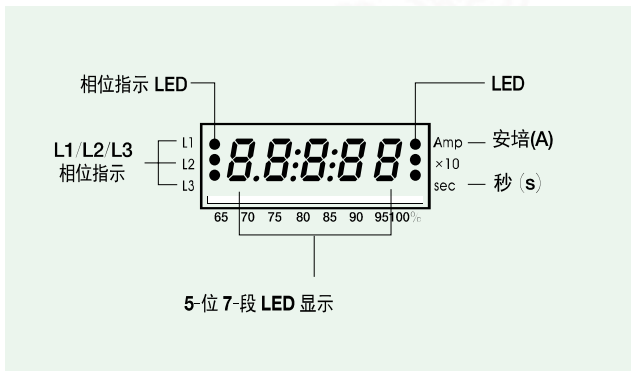
表 3. 接地故障电流保护反时限特性曲线 (电流范围:0.03-1A)

电流范围设定表

设定范围	CT 穿线数	外部电流互感器CT 变比	CT 设定	备注
0.5-60A	1	无 CT 组合	oFF	宽范围
0.25-5.0A	2 圈	无 CT 组合	2t	
0.1-2.0A	5 圈	无 CT 组合	5t	
1-12A	1	10:05	10	
1.5-18A	1	15:05	15	
2.0-24A	1	20:05	20	
2.5-30A	1	25:05:00	25	
3.0-36A	1	30:05:00	30	
4.0-48A	1	40:05:00	40	
5-60A	1	50:05:00	50	
6-72A	1	60:05:00	60	
7.5-90A	1	75:05:00	75	
10-120A	1	100:05:00	100	
12-144A	1	120:05:00	120	
15-180A	1	150:05:00	150	
20-240A	1	200:05:00	200	
25-300A	1	250:05:00	250	
30-360A	1	300:05:00	300	
40-480A	1	400:05:00	400	
50-600A	1	500:05:00	500	
60-720A	1	600:05:00	600	
75-900A	1	750:05:00	750	
80-960A	1	800:05:00	800	
100-1200A	1	1000:05:00	1000	
120-1440A	1	1200:05:00	1200	
150-1800A	1	1500:05:00	1500	
200-2400A	1	2000:05:00	2000	
250-3000A	1	2500:05:00	2500	
300-3600A	1	3000:05:00	3000	

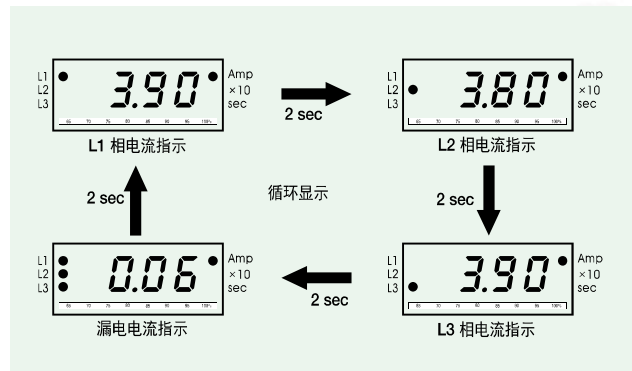
显示面板前视图

LED 显示 (幅值条形图)



※ 三相电流表显示功能, 显示面板5位LED显示以5秒间隔循环显示三相电流值和漏电流值。

三相电流及接地电流循环显示



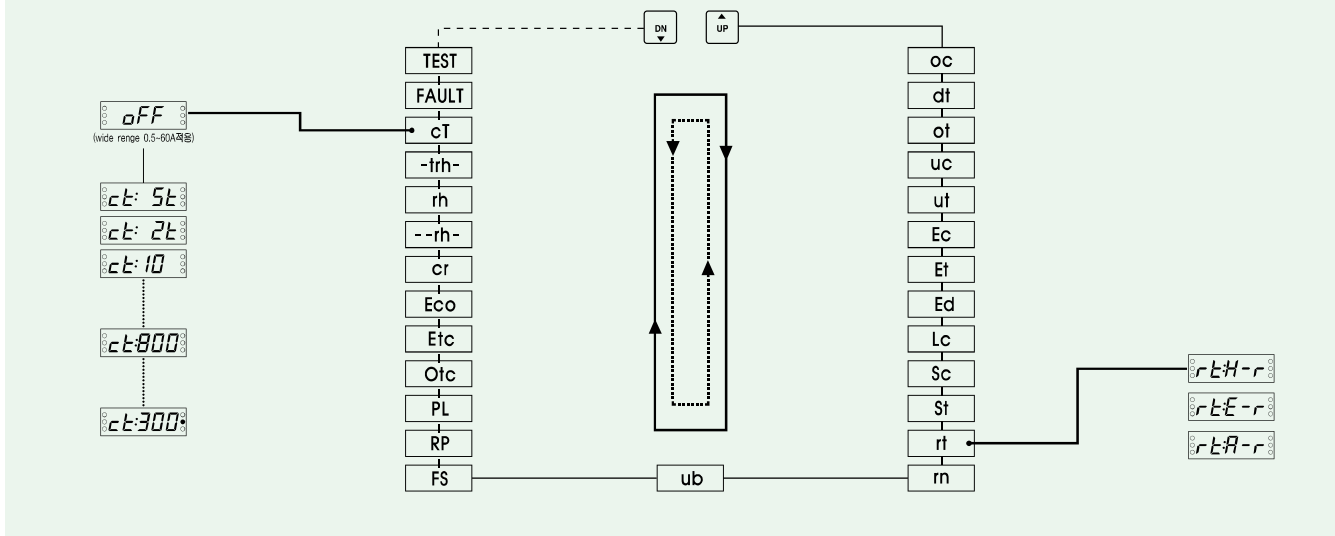
※ 运行过程中按动SET(保存)自动进入手动循环显示模式, 每按动SET (保存)进行相位顺序切换, 可锁定相位电流显示, 以便进行集中管理。

※ 按动复位按钮RESET可切换回自动后循环电流显示。

按钮开关功能及设置顺序

1. 模式		Up/Down 按键查找需要设定的菜单。
2. 设置		SET (store) 按动一次, 设定的菜单或菜单值闪烁。
3. 调整		Up/Down 按键选择合适的菜单值。
4. 保存		SET (store) 再按动一次进行菜单值的保存。
5. 复位		设置完成后按动快速返回或30秒后自行返回至正常显示模式。

设定流程图



功能设置顺序和设置菜单

序号	功能和设置范围	显示	描述	备注	默认值
1	过电流值		<ul style="list-style-type: none"> 60A以内设备保护电流不受限制。 60A以上使用需外配电流互感器CT并按照以下设定顺序进行: <ol style="list-style-type: none"> OC设定为5A或以下。 CT菜单中选择设置外配CT一次电流值。 返回至OC菜单中设定过电流值。 	电流设定范围表 (见 p.4)	10
2	启动延迟时间		启动完成后过电流, 欠电流, 堵转和失速功能保护, 需精确设定。 设定时间内缺相和反转保护功能正常。	oFF (反时限:忽略) 1-200 秒	10
3	过电流脱扣延迟时间		定时限: 过电流脱扣延迟时间	0.2-30 秒	5
			反时限: 时间-电流特性曲线选择。	1-30等级	
4	欠电流		<ul style="list-style-type: none"> 欠电流(轻负载电流值)。 设定为oFF时此功能关闭。 	Oc设定值以下	oFF
5	欠电流脱扣延迟时间		欠电流(轻负载)脱扣延迟时间。 ※ 适用于定时限。	0.5-30秒	oFF
6	接地过电流		接地故障电流值超过设定值, 则在Et(接地故障脱扣延迟时间)后脱扣跳闸。 定时限: 0.03-10A, 反时限: 0.03-1A	设定范围 0.5-10A oFF	10
7	接地故障脱扣延迟时间		当检测到接地电流值超过设定的接地电流值(EC)时, 继电器脱扣延迟时间	定时限 反时限 0.05, 0.1-1-10 秒	1
8	启动中接地故障脱扣延迟时间		<ul style="list-style-type: none"> 指示启动接地故障延迟时间设置为4秒, 并且在超过设定值的接地故障电流后4秒跳闸脱扣。 定时限特性选择时有效。 	1-10 秒/oFF	1
9	堵转电流整定值		防止转子锁定引起的不可起动的保护功能, 在起动期间(D-Time后)不会跳闸。设置为过电流设定值的倍数, 并在dt时间后0.5秒内跳闸。	2-10 倍过电流设定值 /oFF	10
10	失速电流整定值		<ul style="list-style-type: none"> 设置为过电流设定值的1.5~5倍, 以防止在运行过程中过载引起的速度下降或锁定转子。 启动过程中不起作用(启动延迟时间D-Time后启用)。 		5
11	失速脱扣延迟时间		<ul style="list-style-type: none"> Sc 设置为 oFF, St 自动转换为 oFF。 脱扣时间设定为 0.1秒时可作为冲击保护 	0.1-10 秒/oFF	5
12	复位方式	 	继电器复位后的复位方法和自动复位时间。按动SET store闪烁状态下通过Up/Down 按键选择H-r, E-r, and A-r。 rth-r (手动复位): 使用继电器前侧Reset复位按钮进行复位。 rte-r (断电复位): 通过切断继电器供电电源进行复位。 rta-r (自动复位): 如选择set (Store), 运行后0.2秒自动返回。 如继续按动Up显示0.3 (sec)-20n(20分钟)。	自动复位时间设定范围: 0.3 秒-0.9 秒-1秒- 10 秒-50-1n(分钟) 10n (分钟) 和20n (分钟) ※ 三相电流和跳闸原因 在自动复位后循环显示。	H-r
13	自动复位限制		<ul style="list-style-type: none"> 仅可应用于自动复位方式下。 当选择热反时限保护模式时, 自动显示为oFF。 30分钟内故障脱扣次数允许达到设定次数上限 重启限制次数可由HR(手动复位或手动复位)进行取消。 	oFF/3-10 次重启	oFF
14	电流不平衡率		三相电流不平衡率	5-50%/oFF	50
15	掉电安全(NVR)功能		运行中不可修改。	ON, oFF	oFF
16	缺相功能选择		当复位方式选择为自动复位时, 脱扣跳闸后不能进行自动复位	ON, oFF	ON

功能设置顺序和设置菜单

序号	功能和设置范围	显示	描述	Notes	默认值
17	RPR (反转保护继电器) 功能		选择自动复位方式下, 跳闸后不进行复位.	ON, OFF	ON
18	过电流动作时间特性 (定时限/反时限/热反时限)		<ul style="list-style-type: none"> 定时限 (dE) / 反时限 (InV) / 热反时限 (td) 反时限 (InV) 热反时限 (th): 根据逆时特性曲线进行运算. 热反时限 (th): 电机停止后20分钟自动进入初始化. 	dE (定时限), In (反时限), th (热反时限)	dE
19	接地故障动作时间特性 (定时限/反时限)		反时限 (InV): 参照特性曲线.	dE (定时限), In (反时限)	dE
20	接地故障触点输出选择		正常失电时下输出状态 a: 57- 58- 58- 58- GR GR	输出触点类型 a 或 b	a
21	4-20mA 电流值上限		<ul style="list-style-type: none"> 0.5A及以下输出4mA 设定满量程时输出20mA. 	设定范围:0.5-60A oFF CT组合型: (0.5-6A) *CT 变比/ oFF	oFF
22	设定运行时间显示		进入此菜单--rh- 和 0030.6 (从运行设定时间的计时时间0.6 indicates 60°0.6-36 分钟)间隔1秒显示15次. 正常运行情况下自动显示L1, L2, 和 L3 相电流值. 若要重置, 请将上述“RH”设置设置为RH:OFF, 并再次设置操作时间.	可在rh模式中进行重置. rh:oFF重置后可再次设置所需的运行时间.	0
23	运行时间设定		<ul style="list-style-type: none"> 运行时间设定模式, 用户可根据需要自行设定. 在设置期间, 在时间显示右侧的X10的LED被照亮, 可设置以1小时为单位. 运行时间累积显示仅在电机运行期间累积. 	Off, 1-9990 小时	oFF
24	总运行时间		当继电器安装后测量到电流值0.2A及以上时的累计时间总和, 最大累计时间为65500小时. 运行中进入此菜单 -trh- 和 303.3 以1秒间隔时间循环显示. ※303.3-303小时18 分钟 (0.3*60分钟)	此时间不可重置或修改	0
25	电流互感器CT变比		如果使用外部CT, 则设置CT的初级电流. 也就是说, 如果电流互感器比率为200:5, 则设定为200.	运行中不可修改	oFF
26	故障记录查询		<ul style="list-style-type: none"> 使用继电器时由于工作需要有时需要查询最近发生的脱扣故障原因, 进入此菜单可查询最近三次(Last-2nd-3rd)故障原因及各相电流值. 当复位方式选择为自动复位时 脱扣跳闸后显示为 L1 → L2 → L3 → 最后一次故障原因 → 漏电电流值 (接地故障) → L1. 	脱扣故障记录, 断电后恢复供电仍可查询.	
27	自检		此菜单为自检模式, 用于检查继电器本身是否处于正常状态. 进入此菜单3秒后O-Time后继电器输出触点发生变化, 并在显示屏显示End. 自检记录也被记录于故障记录查询中.	按动 Reset 按键恢复正常模式. ※运行中无法进入此菜单, 以防止意外跳闸.	

※过电流 (OC) 值不可被设置欠电流设置 (UC) 或更低值, 而欠电流设置不能与过电流设置相同或更高.

1. 特性曲线下接地电流设定范围

特性曲线	定时限 (DEF)	反时限 (INV)
接地故障电流范围	0.03-10A	0.03-1A

2. 定时限0.03~1A设定顺序

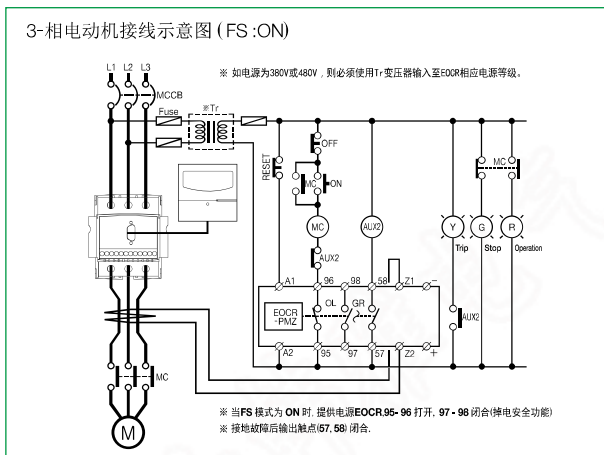
- Etc 模式中选择In, 设定范围自动调整为0.03-1A.
- 如在 a) 中设定为定时限, 需在Etc模式中选择dE.

故障显示及排除

运行显示 (脱扣指示)			
故障原因	故障原因显示	描述	
过电流		运行中 L1(R) 相过电流.	<p>脱扣跳闸后可通过UP、DN按键 查询各相位电流值</p>
欠电流		运行中 L2(S) 相过电流.	
启动过程中堵转		启动过程中检测到失速(堵转)电流.	
运行过程中堵转		运行过程中由于负载加重引起的堵转或机械引起的冲击.	
反转(逆相)		相序颠倒引起的跳闸	
不平衡		相位不平衡率大于设定的百分比 (%)	
缺相		相位缺失引起的跳闸.	
接地		检测到接地故障电流值大于设定值.	

参考接线图

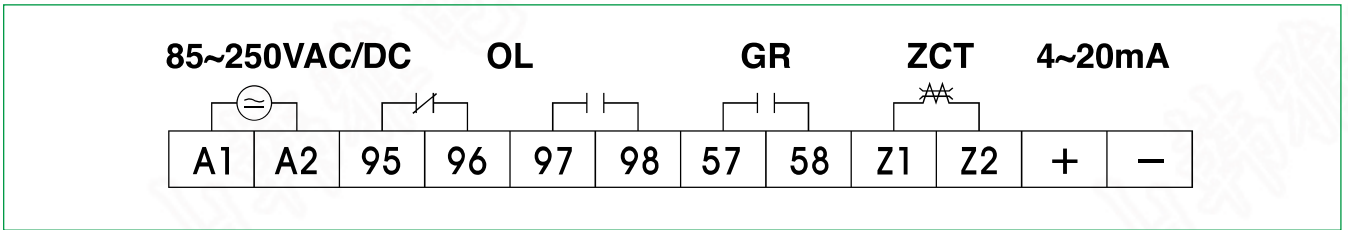
※ 当使用软启动器或变频器时, 建议安装在其二级回路中。



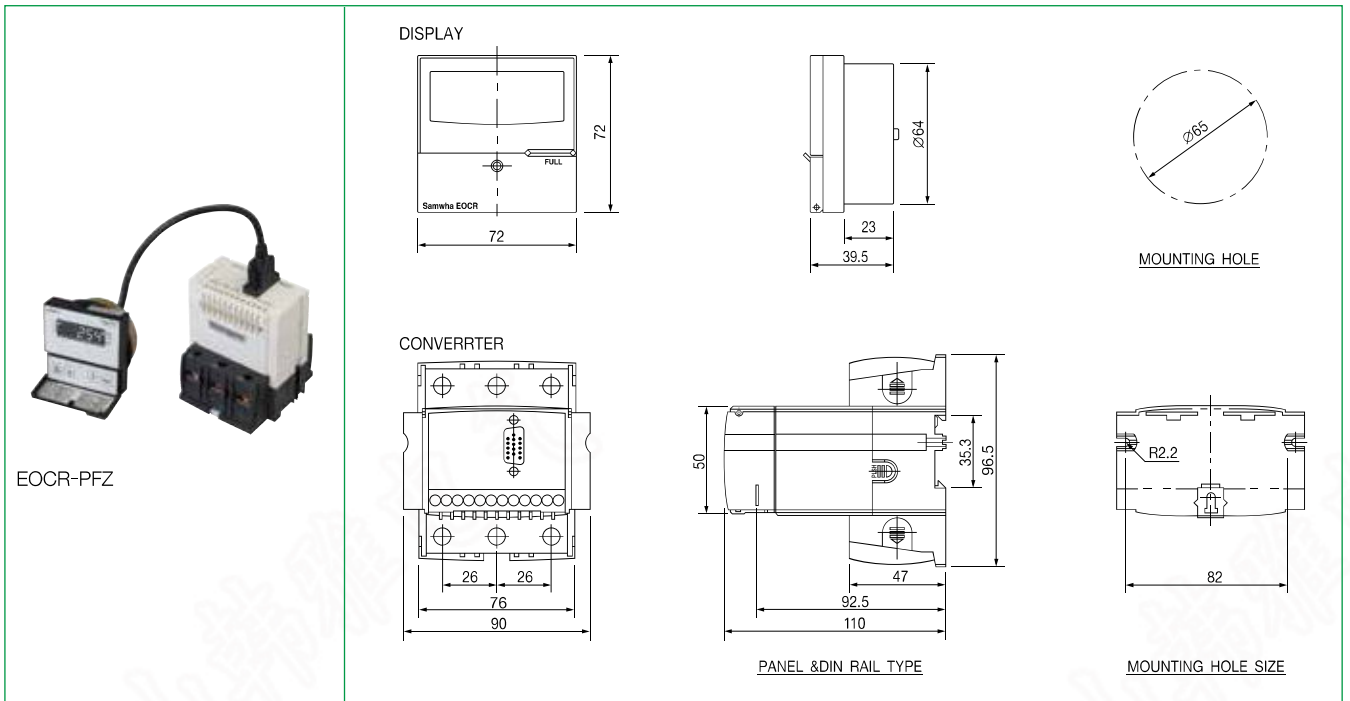
EOCR-PFZ(Terminal Type)

- ※ EOCR 必须采用如下:
 - 接线时, 接线端子和电线必须完全接触。
 - 提供给设备相应的电源, 接线完成进行检查, 如接线错误可能引起设备烧坏或线路短路。
- ※ ZCT 端子必须在非接地连接情况下使用。
- ※ 当使用在星三角启动方式下(Y-Δ)启动方式下, ZCT 需安装于主MC上部和主CB下部。


I/O 端子配置



外形尺寸



订货规格表

参考代码		电流范围 [A]	输出触点	供电电源		检测形式	备注
				电压 [V]	频率 [Hz]		
 EOCR-PFZ	-WRDBT	Wide Range	b-a	DC/AC 24V	-	端子型	
	-WRDZ7T	Wide Range	b-a	DC/AC 85-250V	50/60	端子型	-
	-WRDBW	Wide Range	b-a	DC/AC 24V	-	贯穿型	
	-H1DBW	100:05:00	b-a	DC/AC 24V	-	贯穿型	CT 组合型
	-HHDBW	150:05:00	b-a	DC/AC 24V	-	贯穿型	CT 组合型
	-H2DBW	200:05:00	b-a	DC/AC 24V	-	贯穿型	CT 组合型
	-H3DBW	300:05:00	b-a	DC/AC 24V	-	贯穿型	CT 组合型
	-H4DBW	400:05:00	b-a	DC/AC 24V	-	贯穿型	CT 组合型
	-WRDZ7W	Wide Range	b-a	DC/AC 85-250V	50/60	贯穿型	-
	-H1DZ7W	100:05:00	b-a	DC/AC 85-250V	50/60	贯穿型	CT 组合型
	-HHDZ7W	150:05:00	b-a	DC/AC 85-250V	50/60	贯穿型	CT 组合型
	-H2DZ7W	200:05:00	b-a	DC/AC 85-250V	50/60	贯穿型	CT 组合型
	-H3DZ7W	300:05:00	b-a	DC/AC 85-250V	50/60	贯穿型	CT 组合型
	-H4DZ7W	400:05:00	b-a	DC/AC 85-250V	50/60	贯穿型	CT 组合型

附件1				
型号	参考代码	PIN Type	长度 (M)	
Cable	CABLE-15-00H	15PIN	0.5	
	CABLE-15-001	15PIN	1	
	CABLE-15-01H	15PIN	1.5	
	CABLE-15-002	15PIN	2	
	CABLE-15-003	15PIN	3	
	<input type="checkbox"/>	<input type="checkbox"/>	<input type="checkbox"/>	
	CABLE-15-010	15PIN	10	

附件2		
型号	参考代码	孔径 (mm)
ZCT	ZCT-035	35
	ZCT-080	80
	ZCT-120	120

产品订购

To order an EOCR-PFZ:

E O C R P F Z - W R D Z 7 W

① ② ③ ④

①	电流范围	WR	0.5-60A
		H1	100:5 3CT 组合型
		HH	150:5 3CT 组合型
		H2	200:5 3CT 组合型
		H3	300:5 3CT 组合型
②	输出触点状态	D	b(95-96)-a(97-98)
		H4	400:5 3CT 组合型
③	供电电源/频率	B	AC/DC24V
		Z7	85-250VAC/DC, 50, 60Hz
④	检测形式	W	贯穿 (Hole Type)
		T	端子 (Terminal Type)

※ 对于CT组合类型, 请分别从CT订单代码中写入附件代码。
 ※ 对于连接电缆, 请在订购主体时选择合适长度的代码。

To order a ZCT:

Z C T - 0 3 5

①

①	孔径	035	35m/m
		080	80m/m
		120	120m/m

To order a Cable:

C A B L E - 1 5 - 0 0 H

① ②

①	线缆规格	15PIN	
②	线缆长度	00H	0.5M
		1	1M
		01H	1.5M
		2	2M
	
		10	10M