

# CT (new model)

EOCR组合用电流互感器

www.skeocr.com  
18833390060/18833390050



## EOCR-2CT



2CT

- EOCR大容量负载配合运用（定时限制）

### 产品规格

产品型号	2CT	3CT	
电流互感器变比	100	100 : 5A	100 : 5A
	150	150 : 5A	150 : 5A
	200	200 : 5A	200 : 5A
	300	300 : 5A	300 : 5A
	400	400 : 5A	400 : 5A
等级	3.0	3.0	
额定容量	1.25 VA	1.25 VA	
绝缘电压	AC600V	AC600V	
绝缘耐压	2kV	2kV	
绝缘电阻	10MΩ (DC500V 兆欧表)	10MΩ (DC500V 兆欧表)	
安装方式	面板安装	面板安装	

## EOCR-3CT

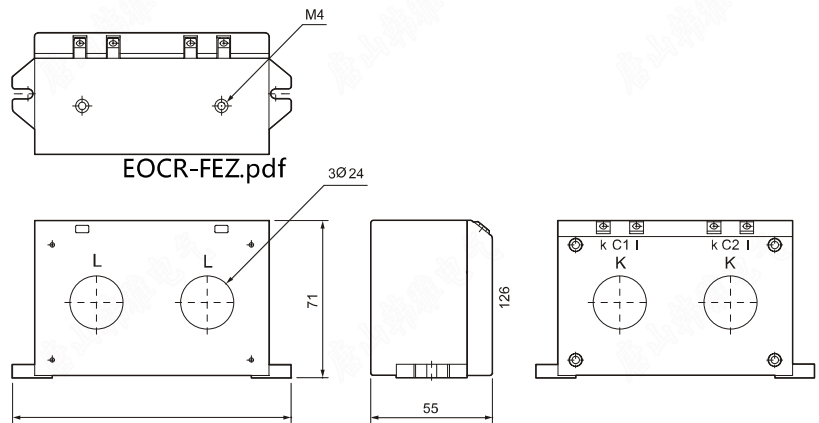


3CT

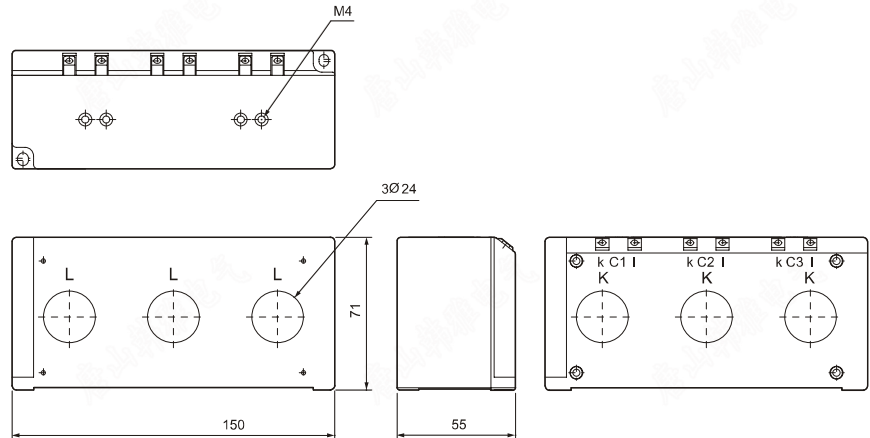
- ※ 额定容量为计量级
- ※ 请勿使用此CT配合非EOCR用途

### 外形尺寸

#### ■ 2CT



#### ■ 3CT



## 产品订购

Reference	CT 变流比	비 고	
2CT	-D1-100-C	100:5	사각CT
	-DH-150-C	150:5	사각CT
	-D2-200-C	200:5	사각CT
	-D3-300-C	300:5	사각CT
	-D4-400-C	400:5	사각CT
3CT	-H1-100-C	100:5	사각CT
	-HH-150-C	150:5	사각CT
	-H2-200-C	200:5	사각CT
	-H3-300-C	300:5	사각CT
	-H4-400-C	400:5	사각CT

## 选型表

订购2CT如下选择

**2 C T - D 1 - 1 0 0 - C**

A

A	CT 电流互感器	D1	100-C	方形 2CT 100:5
		DH	150-C	方形 2CT 150:5
		D2	200-C	方形 2CT 200:5
		D3	300-C	方形 2CT 300:5
		D4	400-C	方形 2CT 400:5

订购3CT如下选择

**3 C T - H 1 - 1 0 0 - C**

A

□A	CT 电流互感器	H1	100-C	方形 3CT 100:5
		HH	150-C	方形 3CT 150:5
		H2	200-C	方形 3CT 200:5
		H3	300-C	方形 3CT 300:5
		H4	400-C	方形 3CT 400:5