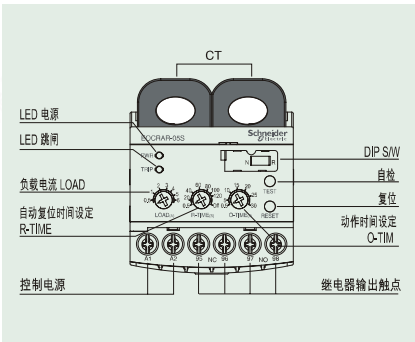




- ✓ 超小型
- ✓ 过电流/缺相/堵转保护（缺相/堵转是因过电流动作）
- ✓ 启动延迟/动作时间一体型
- ✓ 宽设置范围：3种类型 0.1~400A保护
- ✓ 可确认操作显示及运行电流（红色LED）
- ✓ 超强环境适用性
- ✓ 超低功耗
- ✓ 自动复位（可设定复位时间）/手动复位
- ✓ 无电压释放功能（断电保护功能/故障安全操作）-N型
- ✓ 单相，三相都可使用



使用

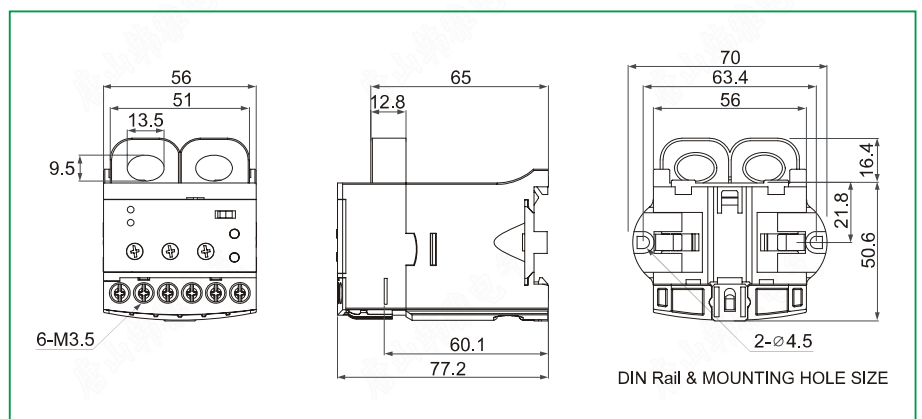
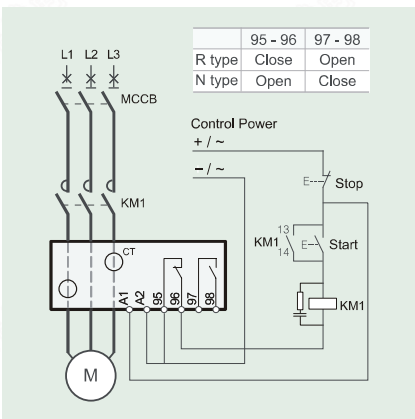
- 自动复位功能适用于无人操作环境下的设备运转。

保护功能

保护项目	动作时间
过电流	O-TIME
缺相	O-TIME
堵转	O-TIME

技术参数

电流设定	类型	设定范围
	5	0.5~6A
	30	3.0~30A
	60	5.0~60A
时间设定	动作时间	O-TIME 0.5~30 sec
	复位时间	R-TIME 0.5~120 sec
复位方式	自动复位 / 手动 (即时) 复位 / 电动 (远程) 复位	
电流-时间特性曲线	定时限	
供电电源	电压	S 24~240V AC/DC W 380~440V AC
	频率	50/60Hz
辅助触点	类型	2-SPST (1a1b)
	状态	R 型 正常状态 (提供供电电源后: 95-96仍为闭点, 97-98仍为开点)
		N 型 正常状态(提供供电电源后: 95-96为开点, 97-98为闭点)
容量	AC250V / 3A 电阻性负载	
安装方式	35mm DIN 导轨 / 固定	



※ "N"(安全模式)型,95-96接通A1、A2 (或L1、L2) 电源后闭点变开点97-98触点开点变闭点

选型表

参考代码	电流范围 [A]	CT	供电电源		Notes	
			电压 [V]	频率 [Hz]		
EOCRAR	- 05S	5	-	AC/DC 24~240	DC, 50/60	-
	- 05W	5	-	AC 380~440	50/60	-
	- D1S	5	100:5	AC/DC 24~240	DC, 50/60	Rectangular all-in-one 2CT combination
	- DHS	5	150:5	AC/DC 24~240	DC, 50/60	Rectangular all-in-one 2CT combination
	- D2S	5	200:5	AC/DC 24~240	DC, 50/60	Rectangular all-in-one 2CT combination
	- D3S	5	300:5	AC/DC 24~240	DC, 50/60	Rectangular all-in-one 2CT combination
	- D4S	5	400:5	AC/DC 24~240	DC, 50/60	Rectangular all-in-one 2CT combination
	- D1W	5	100:5	AC 380~440	50/60	Rectangular all-in-one 2CT combination
	- DHW	5	150:5	AC 380~440	50/60	Rectangular all-in-one 2CT combination
	- D2W	5	200:5	AC 380~440	50/60	Rectangular all-in-one 2CT combination
	- D3W	5	300:5	AC 380~440	50/60	Rectangular all-in-one 2CT combination
	- D4W	5	400:5	AC 380~440	50/60	Rectangular all-in-one 2CT combination
	- 30S	30	-	AC/DC 24~240	DC, 50/60	-
	- 30W	30	-	AC 380~440	50/60	-
	- 60S	60	-	AC/DC 24~240	DC, 50/60	-
- 60W	60	-	AC 380~440	50/60	-	

• 附件

Accessory1			
规格	参考代码	电流互感器CT变比	Notes
2CT	2CT-D1-100-C	100:5	Rectangular 2CT
	2CT-D2-200-C	200:5	Rectangular 2CT
	2CT-D3-300-C	300:5	Rectangular 2CT
	2CT-D4-400-C	400:5	Rectangular 2CT

产品订购

e.g., To order an EOCR-AR:

E	O	C	R	A	R	-	0	5	S
							①	②	

①	电流范围	5	0.5~6A	大于60A使用外部电流互感器 CT(二次侧为 5A)
		30	3~30A	
		60	5~60A	
②	供电电源	S	24~240V AC/DC	
		W	380~440V AC	

※对于CT组合类型, 请从CT订单代码中写入附件代码。

e.g., To order a 2CT:

2	C	T	-	D	1	-	1	0	0	-	C

□	电流互感器CT	D1	100	方形 2CT 100:5
		D2	200	方形 2CT 200:5
		D3	300	方形 2CT 300:5
		D4	400	方形 2CT 400:5