

EOCR-SS

电子式过电流继电器 替代热继电器的首选

www.skeocr.com
18833390060/18833390050



改进型

- ✓ 超小外形
- ✓ 过电流/缺相/堵转保护
- ✓ 启动延迟/操作延迟时间可单独设置
- ✓ 采用对振动及短路适用的继电器
- ✓ AC/DC 运行电流通用（通用电压） 标准型：AC100-240V
- ✓ 可确认操作显示及运行电流(LED)
- ✓ 手动（即刻）/自动复位
- ✓ 通过MCU精确的保护电机
- ✓ N型，R型一体化（通过拨码开关选择） 标准型 仅提供R型
- ✓ 断电保护功能/故障保护功能
- ✓ 超低功耗，超强环境适用性

使用

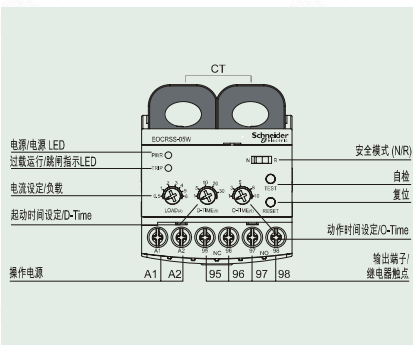
- 电压感应式电动机(600V)/高压电机(3.3kV) 继电器保护(采用高压 CT)
- 冲击性负载电动机保护专用继电器
- 电流继电器故障监测
- 更换热保护继电器

保护功能

保护功能	保护动作时间
过电流	O-TIME
缺相	O-TIME
堵转	O-TIME + D-TIME

LED

电流系统功能	当LOAD旋钮调整到LED灯亮起，此时电流为电机的运行电流值，可作为电流表监测到电机电流，但应快速旋转LOAD旋钮，当不进行操作经过O-Time后继电器触点发生变化会造成不必要的异常停机。 当LOAD旋钮调整到LED刚熄灭时，此时的电流为运行电流值的103%
操作/操作指示	继电器操作：红 接通电源/正常运行：绿



手动复位/电动复位

按下RESET 按钮或切断供电电源(L1, L2) - 远程切断供电电源进行远程复位是可用的。

设定

完成安装后，设定如下

类别	设置旋钮	方法
起动时间	D-TIME	根据电机的启动时间调整此旋钮D-Time
跳闸动作时间	O-TIME	根据负载需要的跳闸动作时间调整此旋钮O-Time
电流整定	LOAD	1. 将O-Time时间调整到最大,启动电机后调整Load旋钮,LED指示灯亮起。 2. 顺时针旋转旋钮当LED指示灯刚灭时约为此时电流值的103 % - 如果此方法不便于操作，可简单的根据运行电流值的110%~125% 进行设置..



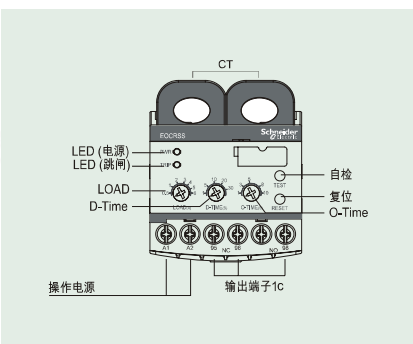
经济型

自检方法

- 根据图纸布线完成后,提供供电电源持续按下Test按键,红色LED指示灯被点亮,输出触点发生变化,调整各整定旋钮后输出触点仍正常变化,EOCR为正常。
 - 按复位按钮(Reset)或切断供电电源可进行复位操作。
 - 如接通供电电源后绿灯无法点亮需联系生产商进行维修
- ※ 自检功能使用需在电机停止运行时使用。

操作指示

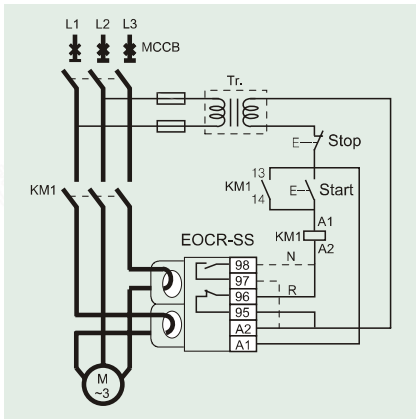
状态	电源 LED	跳闸 LED
提供电源	闪烁	指示灯-灭
操作中	闪烁	闪烁
正常运行中	指示灯-亮	指示灯-灭
过负载中	指示灯-亮	指示灯-亮
跳闸	指示灯-灭	指示灯-亮



EOCR-SS

电子式过电流继电器 替代热继电器的首选

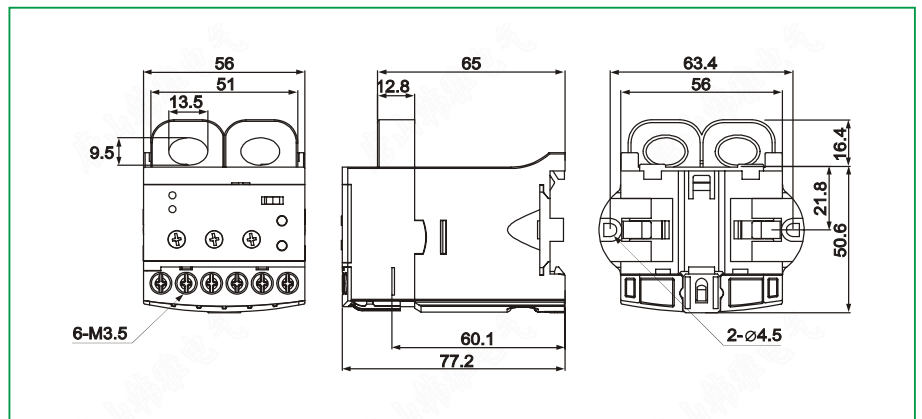
www.skeocr.com
18833390060/18833390050



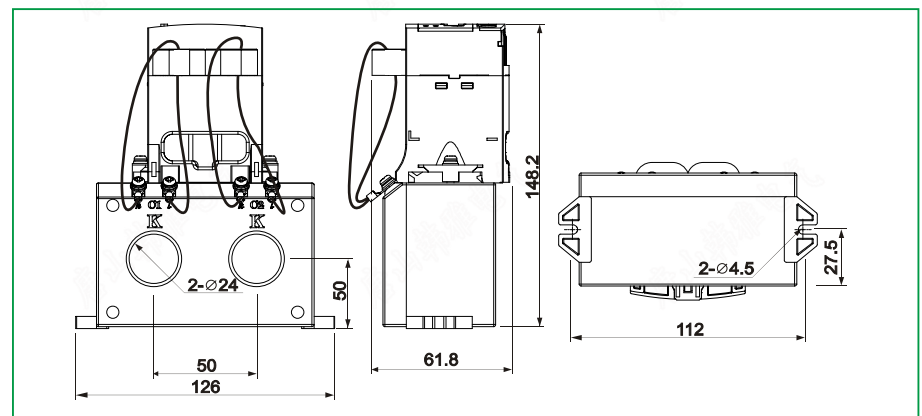
※“N”(安全模式)型,95-96接通A1、A2(或L1、L2)电源后闭点变开点97-98触点开点变闭点

技术参数

电流设定		Type	设定范围	
		5	0.5 ~ 6A	
		30	3.0 ~ 30A	
		60	5.0 ~ 60A	
		60 ~ 400	外部CT可与05型配合使用 (外部电流互感器选择100/5,200/5/300/5)	
时间设定	起动时间	D-TIME	0.5 ~ 30 sec	
	动作时间	O-TIME	0.5 ~ 10 sec	
复位方式			手动(即时)/电动(远程) 复位	
运行时间特性曲线			定时限	
误差	电流		±1 0%	
	时间		±1 5%	
操作电源	电压	S (改进型)	24~240V AC/DC	
		W (改进型)	380~480V AC	
		U (标准型)	100~240V AC/DC	
	频率		50/60Hz	
辅助触点	输出触点	标准型: 2-SPST (1a1b), 经济型: 1-SPDT (1c)		
		状态	R 型	正常状态(提供供电电源后: 95-96仍为闭点 97-98仍为开点)
			N 型	正常状态(提供供电电源后: 95-96为开点, 97-98为闭点)
	容量	AC250V/3A 电阻性		
绝缘	绝缘电阻	外壳与线路间	100MΩ或高于兆欧表DC500V	
	耐压强度	外壳与线路间	2.0kV,50/60HZ,1 min	
		输出接点间 线路间	1.0kV,50/60HZ, 1 min 2.0kV,50/60HZ, 1 min	
使用环境	温度	存储	-30~80 °C	
		运行	-20~60 °C	
	湿度		30~85% RH 无凝露	
安装	35mm DIN 导轨/固定			



2CT



EOCR-SS

电子式过电流继电器 替代热继电器的首选

www.skeocr.com
18833390060/18833390050



产品订购

e.g., To order an EOCR-SS:

E O C R S S - 0 5 S 标准型
A B

A	电流范围	5	0.5-6A	大于60A使用05型与外配电流互感器（二次侧为5A）配合使用
		30	3.0-30A	
		60	5.0-60A	
B	工作电源	S	24~240V AC/DC	
		W	380~440V AC	

※对于CT组合类型，请从CT订单代码中写入附件代码。

e.g., To order a 2CT:

2 C T - D 1 - 1 0 0 - C
A

A	电流互感器 CT变比	D1	100	Rectangular 2CT 100:5
		D2	200	Rectangular 2CT 200:5
		D3	300	Rectangular 2CT 300:5
		D4	400	Rectangular 2CT 400:5

选型表

Reference	电流范围 [A]	CT	输出继电器	供电电源		Notes	
				电压 [V]	频率 [Hz]		
EOCRSS 继电器	-05S	0.5~6	-	Select N/R, 2-SPST (1a1b)	AC/DC 24~240V	50/60	For both Panel/DIN rail
	-05W	0.5~6	-	Select N/R, 2-SPST (1a1b)	AC 380~440V	50/60	For both Panel/DIN rail
	-05SQ	0.5~6	-	Select N/R, 2-SPST (1a1b)	AC/DC 24~240V	50/60	For both Panel/DIN rail, product for CCC certification
	-D1S	100:5	100:5	Select N/R, 2-SPST (1a1b)	AC/DC 24~240V	50/60	Rectangular all-in-one 2CT combination
	-DHS	150:5	150:5	Select N/R, 2-SPST (1a1b)	AC/DC 24~240V	50/60	Rectangular all-in-one 2CT combination
	-D2S	200:5	200:5	Select N/R, 2-SPST (1a1b)	AC/DC 24~240V	50/60	Rectangular all-in-one 2CT combination
	-D3S	300:5	300:5	Select N/R, 2-SPST (1a1b)	AC/DC 24~240V	50/60	Rectangular all-in-one 2CT combination
	-D4S	400:5	400:5	Select N/R, 2-SPST (1a1b)	AC/DC 24~240V	50/60	Rectangular all-in-one 2CT combination
	-D1W	100:5	100:5	Select N/R, 2-SPST (1a1b)	AC 380~440V	50/60	Rectangular all-in-one 2CT combination
	-DHW	150:5	150:5	Select N/R, 2-SPST (1a1b)	AC 380~440V	50/60	Rectangular all-in-one 2CT combination
	-D2W	200:5	200:5	Select N/R, 2-SPST (1a1b)	AC 380~440V	50/60	Rectangular all-in-one 2CT combination
	-D3W	300:5	300:5	Select N/R, 2-SPST (1a1b)	AC 380~440V	50/60	Rectangular all-in-one 2CT combination
	-D4W	400:5	400:5	Select N/R, 2-SPST (1a1b)	AC 380~440V	50/60	Rectangular all-in-one 2CT combination
	-30S	3~30	-	Select N/R, 2-SPST (1a1b)	AC/DC 24~240V	50/60	For both Panel/DIN rail
	-30W	3~30	-	Select N/R, 2-SPST (1a1b)	AC 380~440V	50/60	For both Panel/DIN rail
	-30SQ	3~30	-	Select N/R, 2-SPST (1a1b)	AC/DC 24~240V	50/60	For both Panel/DIN rail, product for CCC certification
	-60S	5~60	-	Select N/R, 2-SPST (1a1b)	AC/DC 24~240V	50/60	For both Panel/DIN rail
	-60W	5~60	-	Select N/R, 2-SPST (1a1b)	AC 380~440V	50/60	For both Panel/DIN rail
	-60SQ	5~60	-	Select N/R, 2-SPST (1a1b)	AC/DC 24~240V	50/60	For both Panel/DIN rail, product for CCC certification

附件

Accessory1			
规格	型号	电流互感器CT变比	Notes
2CT	2CT-D1-100-C	100:5	方形 2CT
	2CT-D2-200-C	200:5	方形 2CT
	2CT-D3-300-C	300:5	方形 2CT
	2CT-D4-400-C	400:5	方形 2CT