

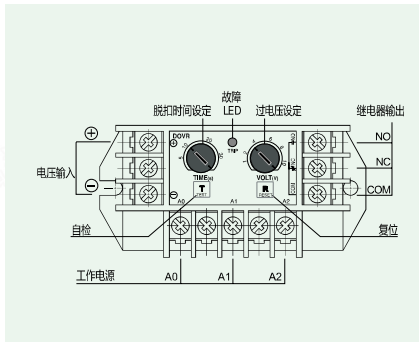
DOVR/DUVR

电子式 DC 过电压继电器/电子式 DC 欠电压继电器

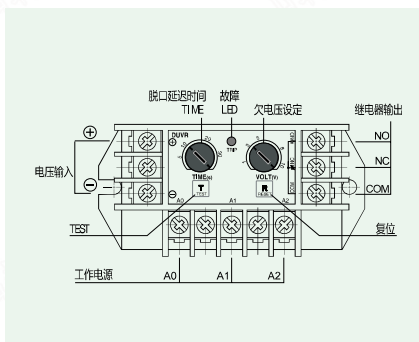
www.skeocr.com
18833390060/18833390050



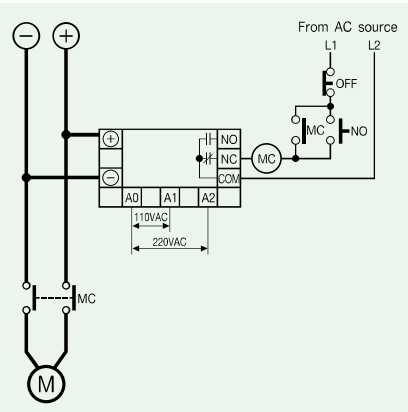
- 微型紧凑设计
- 定时限特性
- 故障状态指示 (LED)
- 工作电压检查和精准设置, 可作为电压表功能
- DC 过电压/欠电压继电器, 可预防一般工业设备由电压异常或电压下降引起的故障



DOVR



DUVR

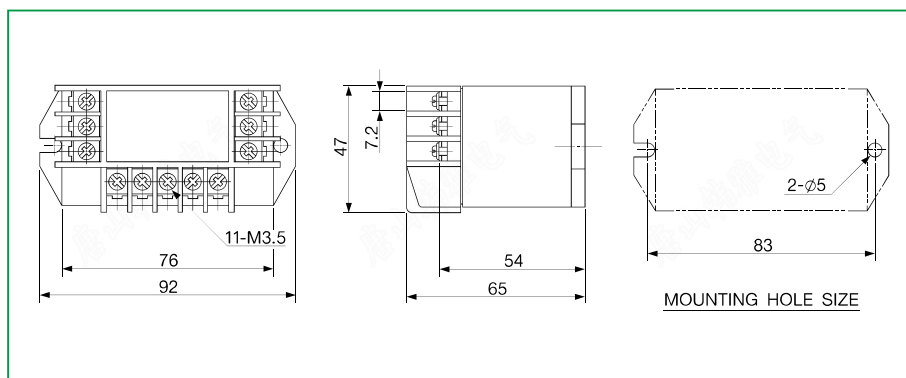


保护功能

项目	脱扣时间	
	DOVR	DUVR
过电压	O-TIME	-
欠电压	-	U-TIME

技术参数

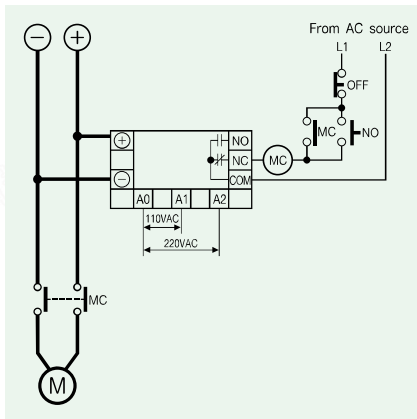
型号		DC 过电压继电器 (DOVR)	DC 欠电压继电器 (DUVR)
电压设定	规格	电压调整范围	
	10	1V - 10V	-
	30	3V - 30V	3V - 30V
	110	10V - 110V	20V - 110V
	220	20V - 220V	30V - 220V
	其他	根据需求	
时间设定	脱扣时间	O-TIME	0.2 - 30 秒
复位方式	M	手动 (即时) / 电动复位	
	A	※自动复位 (可选)	
工作电源	220	AC110/220V, 50/60Hz	
	其他	根据需求	
继电器输出	容量	1-SPDT(1C)	AC250V/3A 电阻性
	状态	R 型	非安全模式
安装方式		Panel	



DOVR/DUVR

电子式 DC 过电压继电器/电子式 DC 欠电压继电器

www.skeocr.com
18833390060/18833390050



产品代码

Reference	直流输入电压 [V]	触点输出	供电电源		复位方式	Remark	
			电压 [V]	频率 [Hz]			
DOVR	-10RY7R	1 - 10	R	AC110/220V	50/60	Auto	For panels only
	-10RY7M	1 - 10	R	AC110/220V	50/60	Manual	For panels only
	-30RY7R	3 - 30	R	AC110/220V	50/60	Auto	For panels only
	-30RY7M	3 - 30	R	AC110/220V	50/60	Manual	For panels only
	-110RY7R	10 - 110	R	AC110/220V	50/60	Auto	For panels only
	-110RY7M	10 - 110	R	AC110/220V	50/60	Manual	For panels only
	-220RY7R	20 - 220	R	AC110/220V	50/60	Auto	For panels only
DUVR	-220RY7M	20 - 220	R	AC110/220V	50/60	Manual	For panels only
	-30RY7R	3 - 30	R	AC110/220V	50/60	Auto	For panels only
	-30RY7M	3 - 30	R	AC110/220V	50/60	Manual	For panels only
	-110RY7R	10 - 110	R	AC110/220V	50/60	Auto	For panels only
	-110RY7M	10 - 110	R	AC110/220V	50/60	Manual	For panels only
	-220RY7R	20 - 220	R	AC110/220V	50/60	Auto	For panels only
	-220RY7M	20 - 220	R	AC110/220V	50/60	Manual	For panels only

产品订购

To order a DOVR:

D O V R - 1 1 0 R Y 7 M

A B C D

A	输入电压	10	DC1V - 10V
		30	DC3V - 30V
		110	DC10V - 110V
		220	DC20V - 220V
B	输出触点状态	R	常态不被激励
C	供电电源	Y7	AC110/220V (50/60Hz)
D	复位方式	M	Manual (手动)
		R	Auto (自动)

To order a DUVR:

D U V R - 1 1 0 R Y 7 M

A B C D

A	输入电压	30	DC3V - 30V
		110	DC10V - 110V
		220	DC20V - 220V
B	输出触点状态	R	常态不被激励
C	供电电源	Y7	AC110/220V(50/60Hz)
D	复位方式	M	Manual (手动)
		R	Auto (自动)