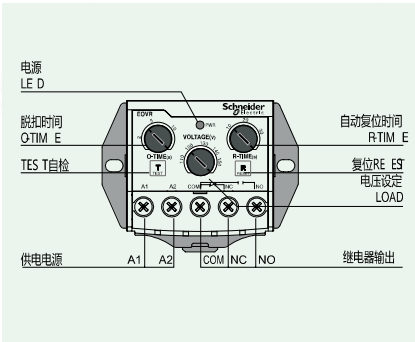




- 紧凑型设计
- 过电压保护
- 单相检测
- 宽的电压设定范围, 可用于连续变量设置
- 运行电压及操作状态LED指示
- 工作稳定可靠, 信号处理电路可预防间断性电压波动的误动现象
- 强的环境适用性
- 仅提供 R 型

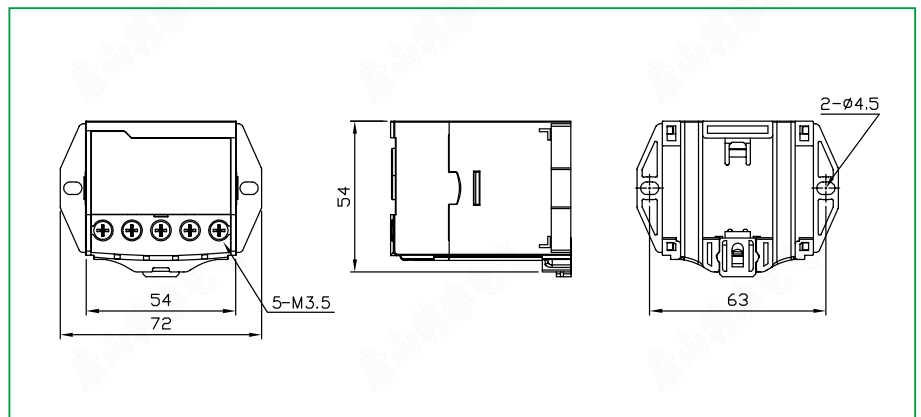
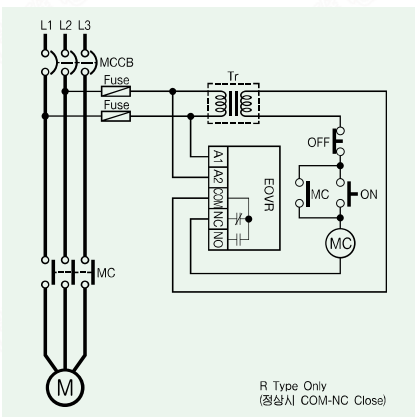


### 保护功能

项目	动作时间
过电压	O-TIME

### 技术参数

电压设定	类型	设定范围	
	110	AC110V - 150V	
	220	AC220V - 300V	
	380	AC380V - 460V	
时间设定	脱扣时间	O-TIME	0.2 - 10 秒
	复位时间	R-TIME	0.5 - 30 秒
复位方式			手动/自动
操作状态指示			LED
误差	电压		5%
	时间		5%
绝缘	绝缘电阻	壳体与线路间	10MΩ or over with a DC500V Megger
		耐压	壳体与线路间
		端子间	1.0kV power frequency for 1 minute
	线路间	2.0kV power frequency for 1 minute	
继电器输出	1 SPDT (1C)		AC250V/3A Resistive load
辅助触点状态	R-TYPE		非安全模式 (COM-NC : Close)
使用环境	温度	存储	-30 - 80 °C
		运行	-20 - 60 °C
	湿度		30% - 85% RH 无凝露
安装方式			



## 选型代码表

Reference	输入电压 [V]	输出触点	频率
EOVR -110R7	AC110V	R	50/60
EOVR -220R7	AC220V	R	50/60
EOVR -380R7	AC380V	R	50/60

## 产品订购

To order an EOVR:

**E** **O** **V** **R** - **1** **1** **0** **R** **7**

A                      B              C

A	输入电压	<b>110</b>	AC110V - 150V
		<b>220</b>	AC220V - 300V
		<b>380</b>	AC380V - 460V
B	输出触点状态	<b>R</b>	常态不被激励
C	频率	<b>7</b>	50/60Hz