



- 内置单片机（微处理器）
- 允许中断时间是可以设定的，但不得大于5秒
- 电机再启动时间可以设定，但不得大于30秒
- SDDR有A型B型两种可选
- 自检功能

特点

解决因电压骤降所有设备暂停后成批启动。
停电设置延时为5秒，重新启动延时范围0~30秒，从而使设备顺序启动。

应用

- 连续输送系统
- 饮料厂、纺织厂、化工厂
- 其他特殊电机

使用方法

- 1) 停电延迟时间（SDDT：允许停电时间）
当瞬间停电时，电力系统在SDDT时间内恢复供电，SDDR会自动启动设备。
但当停电时间超过SDDT时间恢复供电需要用户手动重启。
- 2) 分批自启动功能（DOMT：分批启动时间）
为解决电网电压波动而引起电机停机，当电压在一定时间内恢复后，能够使其在所设定的不同时间内进行电机分批自启动。

注意事项

- SDDR供电后，内部电容器需5秒充电才可正常工作。
- 定期检查。按动TEST键对保护器进行自检确保其正常工作。
- 电压等级与故障条件取决于下表

频率			
50Hz	110/115/120VAC	77V ~ 83V	85ms以上
	220/230/240VAC	154V ~ 165V	
60Hz	110/115/120VAC	66V ~ 72V	
	220/230/240VAC	132V ~ 143V	

“SDDR-A”与“SDDR-B”在结构和性能上是相同的，只是引出线有区别，以适应不同的外部控制线路。

LED显示

项目	LED		继电器状态
	PWR(绿)	MON(红)	
供电后	■	—	开
运行中	■	■	关
瞬间停电	—	■ ■ ■ ■	开
停电超SDDT	■	—	开
DOMT计时中	■ ■ ■ ■	■	开
正常复位	■	■	开

技术参数

时间设定	SDDT	0.5~5秒
	DOMT	OFF, 1~30秒
控制电压	110	AC85~150V
	220	AC180~260V
频率	50/60HZ	
显示	LED	
输出接点	3A/250VAC	
	8孔底座	
环境	运行	-20℃~60℃
	保存	-30℃~80℃
湿度	30~85% RH	
绝缘电阻	外壳与线路间	大于DC500V, 10兆欧
耐压强度	外壳与线路间	
静电放电抗干扰	IEC61000-4-2	Level 3 空气放电: ±8 端子放电: ±6
射频电磁场抗干扰	IEC61000-4-3	Level 3: 10V/m, 80MHz~1GHz, 1.4GHz~2.7GHz
电快速瞬变脉冲群抗干扰	IEC61000-4-4	Level 3: ±2, 1min
浪涌(冲击)抗干扰	IEC61000-4-5	Level 3: 1.2×50, ±2 (0, 90, 180, 270)
射频场感应传导抗干扰	IEC61000-4-6	Level 3: 10V, 0.15~80MHz
静电放射	CISPR11	CLASS A
尺寸	50.0(W)×56.6(H)×75.0(D)	
重量	102.5g	

※ SDDR的底座须自备

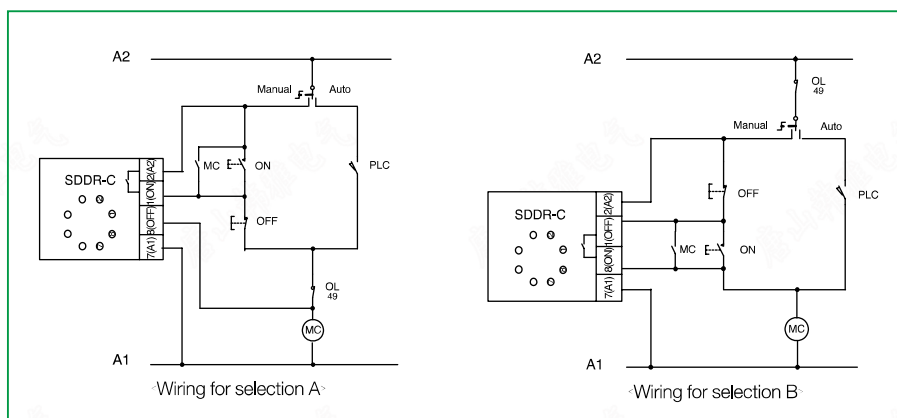
继电器底座型号

制造商	型号
Kun Hung Electric Co., Ltd. (KOINO)	KH-KTS-8
Korea Automatic Control Co., Inc. (KACON)	K2CF08
MENICS	PS-08

Note: 底座由施耐德电气公司提供。

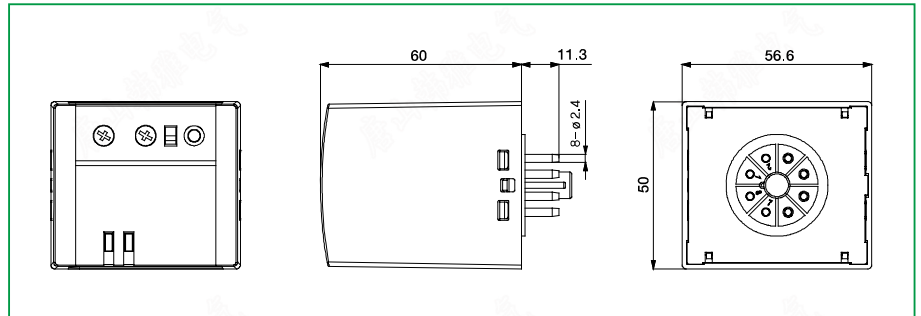
接线图

如下图所示，连接电线可用于自动和手动操作。



Cautions: 选择A时，如A1和A2不正确地连接，SDDR-C内部继电器将可能发生短路问题。
选择B时即使在切换A1和A2时也不会有任何问题。

外形尺寸



产品代码表

代码		控制电源	
		电压 [V]	频率 [Hz]
SDDR	-CF7	AC 110/115/120V	50 60
	-CM7	AC 220/230/240V	50 60

产品订购

S D D R - C F 7
A

A□	控制电源	F7	110 115 120VAC, 50 60Hz
		M7	220 230 240VAC, 50 60Hz