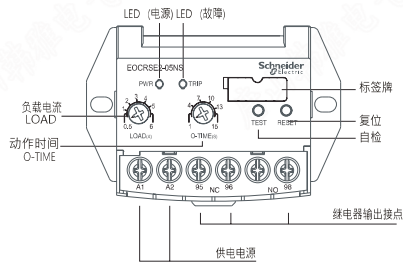




EOCR-SE2

- ※ 微型紧凑设计
- 过电流/缺相/堵转保护
- 起动延迟/动作延迟一体化
- 手动 (reset)/电动 (远程) 复位
- 低功耗, 超节能
- 无电压释放/安全模式→ N型
- 适用于小型电动机/线路保护
- 布线简单



保护功能

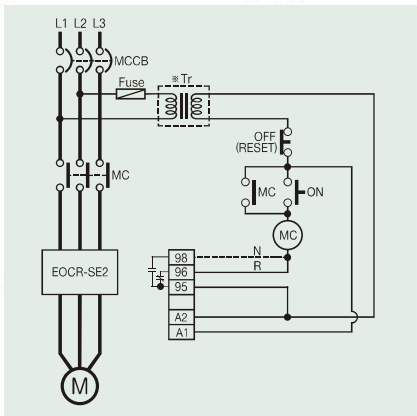
保护项目	动作时间
过电流	O-TIME
缺相	O-TIME
堵转	O-TIME

使用

- 通用电动机保护
- 直接对小型电动机保护

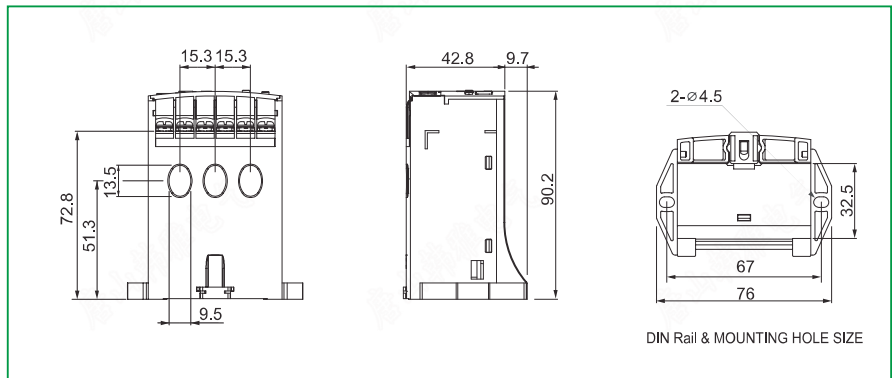
技术参数

电流设定	类别	设定范围	
	5	0.5~6A	
	30	3.0~30A	
	60	5.0~60A	
动作时间	O-TIME	0.5~15 sec	
复位方式	手动 (即时)/电动 (远程) 复位		
电流-时间特性曲线	定时限		
供电电源	Voltage 电压	24~240V AC/DC	
	Frequency 频率	50/60Hz	
辅助触点	类型	1-SPDT (1c)	
	状态	R	正常状态 (提供供电电源后: 95-96仍为闭点 97-98仍为开点)
		N	正常状态(提供供电电源后: 95-96为开点 97-98 为闭点)
容量	AC250V/3A 电阻性负载		
安装方式	固定/35mm DIN 导轨		



EOCR-SE2

※ "N"(Fail safe)Type converts 95-96 to open and 95(97)-98 to close when operating power is supplied to A1 and A2 (or L1 and L2).



EOCR-SE2



选型表

参考代码	电流范围 [A]	输出触点	供电电源		Notes	
			电压 [V]	频率 [Hz]		
EOCRSE2	-05NS	5	N	24~240V AC/DC	50/60	For both Panel/DIN Rail
	-05RS	5	R	24~240V AC/DC	50/60	For both Panel/DIN Rail
	-30NS	30	N	24~240V AC/DC	50/60	For both Panel/DIN Rail
	-30RS	30	R	24~240V AC/DC	50/60	For both Panel/DIN Rail
	-60NS	60	N	24~240V AC/DC	50/60	For both Panel/DIN Rail
	-60RS	60	R	24~240V AC/DC	50/60	For both Panel/DIN Rail

产品订购

e.g., To order a EOCR-SE2:

E
O
C
R
S
E
2
-
0
5
N
S

①
②
③

①	电流范围	05	0.5~6A
		30	3~30A
		60	5~60A
②	输出触点状态	N	常态被激励
		R	常态不被激励
③	供电电源/频率	S	24~240V AC/DC, 50/60Hz