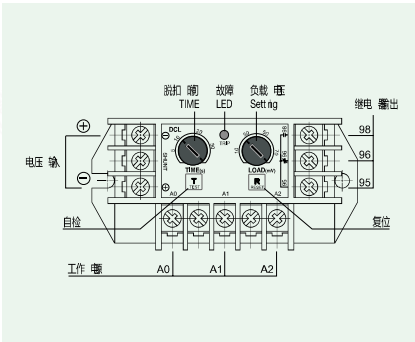




- 直流动电机和直流装置的负载保护
- 易于操作的直流过电流/欠电流继电器，通过面板上的旋钮调节故障脱扣电流值和脱扣时间，继电器检测分流器两端的电压值的大小判断直流回路中电流的大小。
- 1A 或更小负载时可将其数百个并联在分流器两端。
- 可替代直流电流表

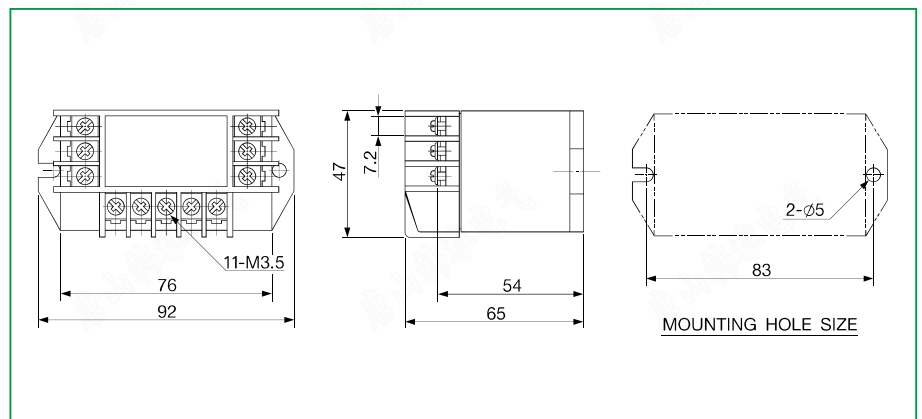
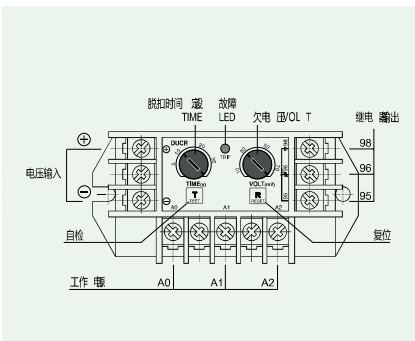


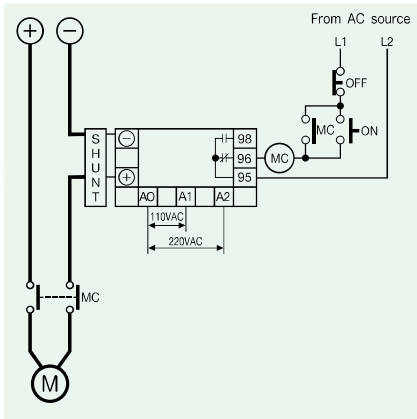
保护功能

保护项目	脱扣时间	
	DCL	DUCR
过电流	O-TIME	
欠电流		O-TIME

技术参数

电流设定	型号	设定范围 (DCL)	设定范围 (DUCR)
		直流过 电流继电器	直流欠 电流继电器
	70	10~70mVDC (分流器 二次侧电压)	
时间设定	脱扣时间		
复位		手动 (即时) 电动复位	
		自动 (即时) 复位 根据需求	
操作指示			
工作电源	电压		其他电压范围定制
	频率		
安全模式		非安全模式	
		安全模式	
安装方式			





※ "N" (Fail safe Type converts 95-96 to open and 95-98 to close when operating power is supplied to A1 and A2 (or L1 and L2).

产品代码表

Reference	输入电压 [mV]	输出触点	供电电源		复位方式	备注
			电压 [V]	频率 [Hz]		
DCL	-70RY7R	R	AC 110 220V	50/60	Auto	Panel Mounted
	-70RV7R	R	AC 380 440V	50/60	Auto	Panel Mounted
	-70NY7R	N	AC 110 220V	50/60	Auto	Panel Mounted
	-70NV7R	N	AC 380 440V	50/60	Auto	Panel Mounted
	-70RY7M	R	AC 110 220V	50/60	Manual	Panel Mounted
	-70RV7M	R	AC 380 440V	50/60	Manual	Panel Mounted
	-70NY7M	N	AC 110 220V	50/60	Manual	Panel Mounted
DUCR	-70NV7M	N	AC 380 440V	50/60	Manual	Panel Mounted
	-70RY7R	R	AC 110 220V	50/60	Auto	Panel Mounted
	-70RV7R	R	AC 380 440V	50/60	Auto	Panel Mounted
	-70NY7R	N	AC 110 220V	50/60	Auto	Panel Mounted
	-70NV7R	N	AC 380 440V	50/60	Auto	Panel Mounted
	-70RY7M	R	AC 110 220V	50/60	Manual	Panel Mounted
	-70RV7M	R	AC 380 440V	50/60	Manual	Panel Mounted
-70NY7M	N	AC 110 220V	50/60	Manual	Panel Mounted	
-70NV7M	N	AC 380 440V	50/60	Manual	Panel Mounted	

产品订购

e.g., To order a DCL:

D **C** **L** - **7** **0** **R** **Y** **7** **M**

A B C D

A	输入电压	70	70mV
B	输出触点状态	R	常态不被激励
		N	常态被激励
C	供电电源/频率	Y7	AC110/220V, 50/60Hz
		V7	AC380/440V, 50/60Hz
D	复位方式	M	Manual
		R	Auto

e.g., To order a DUCR:

D **U** **C** **R** - **7** **0** **R** **Y** **7** **M**

A B C D

A	输入电压	70	70mV
B	输出触点状态	R	常态不被激励
		N	常态被激励
C	供电电源/频率	Y7	AC110/220V, 50/60Hz
		V7	AC380/440V, 50/60Hz
D	复位方式	M	Manual
		R	Auto