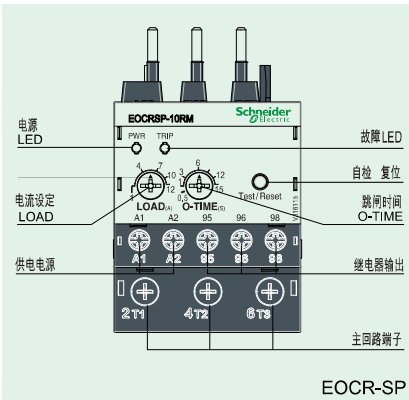


- 内置MCU (微型控制单元)
 - 可直接与各种进口/国产接触器连接 (MC)
 - 各种保护功能
 - 运行电流检测: 红色 LED
 - 操作和故障指示: 红/绿 LED
 - 手动 (即时)/电动 (远程) 复位
 - 环境耐受强
 - 超级节能
 - 无电压释放/安全操作模式 → N 型
- ※ SP 兼容单相/三相负载

保护功能与特点

型号	类型	保护功能			电流-时间特性	时间设定	
		过电流	缺相	堵转		启动延时	跳闸延时
SP	01, 10, 20 40	○	△	△	定时限	×	0.5~15 sec

- EOCR-SP通过电流判断相位颠倒和转子锁定

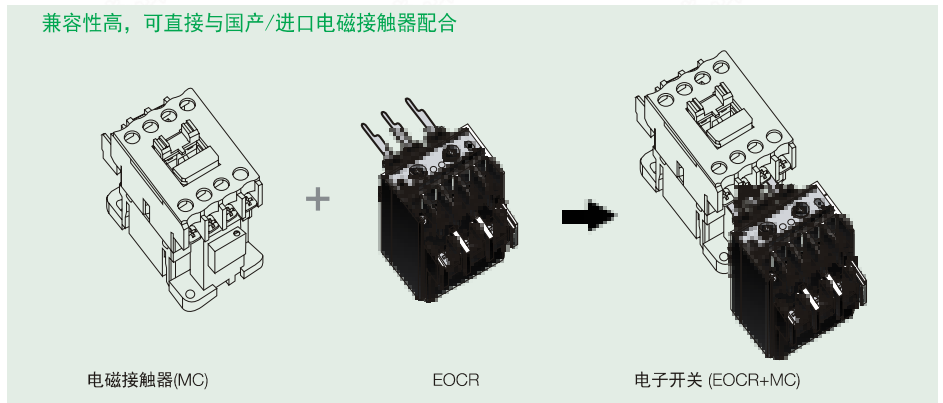


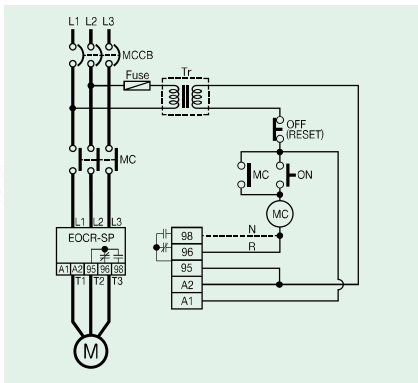
跳闸原因检查 (For SP40)

状态	LED指示 (脉冲图)					
		绿 LED		红 LED		
供电后	闪烁		灯亮			
起动中	闪烁		闪烁			
正常运行	灯亮		灯灭			
过负载	灯亮		闪烁			
操作/跳闸	过电流	灯灭		灯亮		
	堵转	灯灭		闪烁		
	缺相	L1	灯灭		重复一次闪烁	
		L2	灯灭		重复二次闪烁	
L3		灯灭		重复三次闪烁		

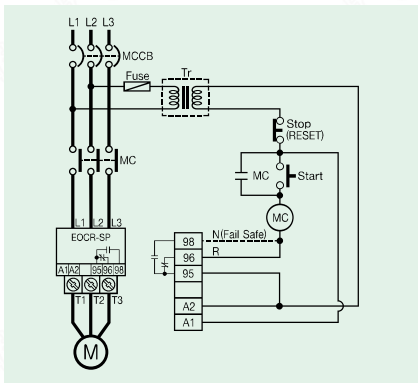
※ EOCR-SP提供电源后仅绿色LED闪烁.当发生过电流状态和故障时,绿色LED灯灭且仅红色LED被点亮。

兼容性高, 可直接与国产/进口电磁接触器配合





EOCR-SP

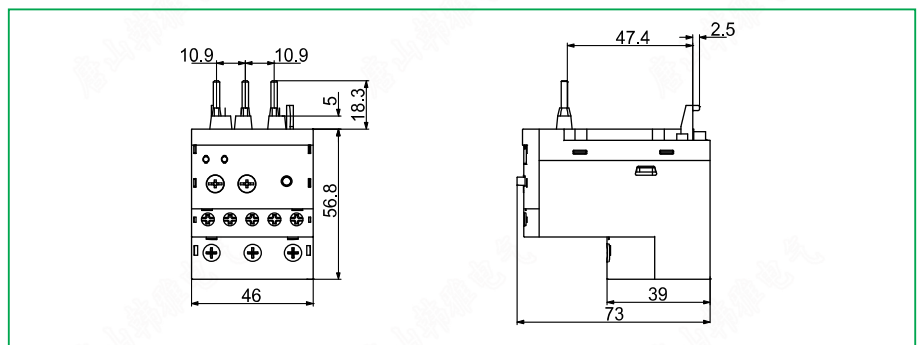


EOCR-SP(40Type)

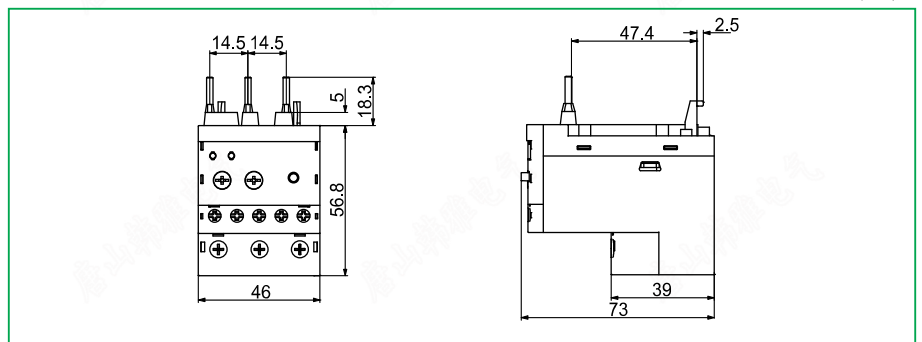
※"N"(Fail safe)Type은 A1, A2(또는 L1, L2)에 조작전원을 인가하면 95는 Open, 97는 98은 Close로 전환됨.

技术参数

电流设定	类型	设定范围	
	01	0.1 ~ 1.2A	
	10	1~12A	
	20	5~25A	
	40	8~40A	
时间设定	启动时间	D-TIME	保护功能与特点(见前页)
	跳闸时间	O-TIME	保护功能与特点(见前页)
复位			手动(即时)/电动复位
时间-电流特性曲线			定时间
操作指示			LED 图谱 (见前页)
供电电源	电压	SP (01, 10, 20 40)	B : 24V AC/DC, +10% -15% F : 100~120V ACV, +10% -15% M : 220~240V AC, +10% -15%
	频率		50/60Hz
继电器输出/容量	SP	SPDT (1c)	AC250V/3A 阻性负载
安装方式			接触器(直插式)



EOCR-SP 01, 10, 20



EOCR-SP 40

选型表

参考代码	电流范围 [A]	安全模式	供电电源		备注	
			电压 [V]	频率 [Hz]		
EOCRSP	01NB	0.1~1.2A	N	AC/DC 24V	50/60	직결형, 정한시
	01NF	0.1~1.2A	N	AC 110V	50/60	직결형, 정한시
	01NM	0.1~1.2A	N	AC 220V	50/60	직결형, 정한시
	01RB	0.1~1.2A	R	AC/DC 24V	50/60	직결형, 정한시
	01RF	0.1~1.2A	R	AC 110V	50/60	직결형, 정한시
	01RM	0.1~1.2A	R	AC 220V	50/60	직결형, 정한시
	10NB	1~12A	N	AC/DC 24V	50/60	직결형, 정한시
	10NF	1~12A	N	AC 110V	50/60	직결형, 정한시
	10NM	1~12A	N	AC 220V	50/60	직결형, 정한시
	10RB	1~12A	R	AC/DC 24V	50/60	직결형, 정한시
	10RF	1~12A	R	AC 110V	50/60	직결형, 정한시
	10RM	1~12A	R	AC 220V	50/60	직결형, 정한시
	20NB	2~25A	N	AC/DC 24V	50/60	직결형, 정한시
	20NF	2~25A	N	AC 110V	50/60	직결형, 정한시
	20NM	2~25A	N	AC 220V	50/60	직결형, 정한시
	20RB	2~25A	R	AC/DC 24V	50/60	직결형, 정한시
	20RF	2~25A	R	AC 110V	50/60	직결형, 정한시
	20RM	2~25A	R	AC 220V	50/60	직결형, 정한시
	40NB	8~40A	N	AC/DC 24V	50/60	직결형, 정한시
	40NF	8~40A	N	AC 110V	50/60	직결형, 정한시
40NM	8~40A	N	AC 220V	50/60	직결형, 정한시	
40RB	8~40A	R	AC/DC 24V	50/60	직결형, 정한시	
40RF	8~40A	R	AC 110V	50/60	직결형, 정한시	
40RM	8~40A	R	AC 220V	50/60	직결형, 정한시	

产品订购

例) EOCR-SP订购



❶ 电流范围	01	0.1~1.2A
	10	1~12A
	20	2~25A
	40	8~40A
❷ 继电器输出	N	常态被激励
	R	常态不被激励
❸ 控制电源电压 / 频率	B	AC/DC24V 겸용
	F	AC110V, 50/60Hz
	M	AC220V, 50/60Hz