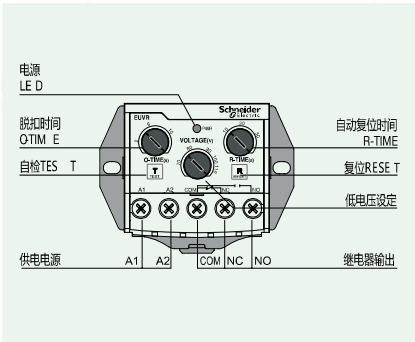




- 紧凑型设计
- 欠电压保护
- 单相检测
- 宽的电压设定范围, 可用于连续变量设置
- 运行电压及操作状态LED指示
- 工作稳定可靠, 信号处理电路可预防间断性电压波动的误动现象
- 强的环境适用性
- 仅提供 N 型

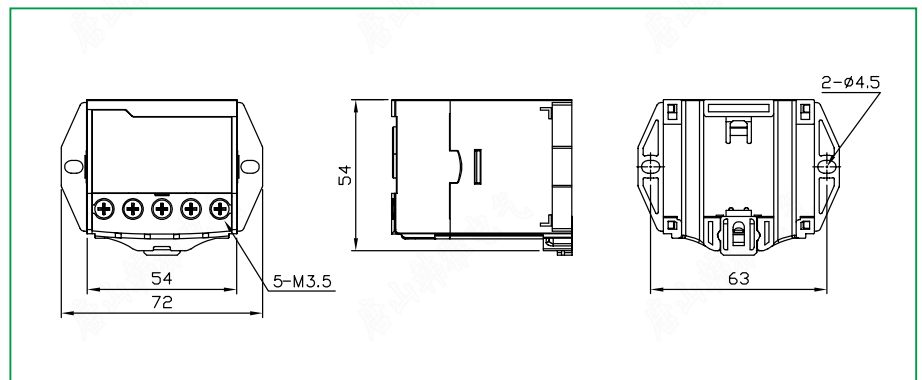
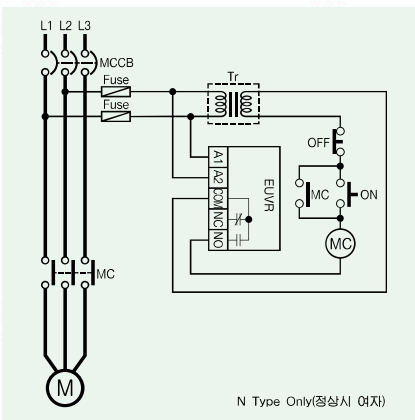


### 保护功能

项目	动作时间
欠电压	O-TIME

### 技术参数

电压设定	类型	设定范围 (EUVR)	
	110	AC70V - 110V	
	220	AC160V - 220V	
	380	AC300V - 380V	
时间设定	脱扣时间	U-TIME	0.2 - 10 秒
	自动复位	R-TIME	0.5 - 30 秒
复位方式			手动/自动
操作状态指示			LED
误差	电压		5%
	时间		5%
绝缘	绝缘电阻	壳体与线路间	10MΩ or over with a DC500V Megger
		耐压	壳体与线路间
		端子间	1.0kV power frequency for 1 minute
	线路间	2.0kV power frequency for 1 minute	
继电器输出	1-SPDT (1C)		AC250V/3A Resistive load
辅助触点状态	N TYPE		安全模式 (提供供电电源后 : COM-NO: Close)
环境	温度	存储	-30 - 80°C
		运行	-20 - 60°C
	湿度		30% - 85% RH at non-condensing state
安装方式			35mm DIN-Rail/Panel



## 产品代码表

Reference	输出电压 [V]	输出触点	频率
EUVR -110N7	AC110V	N	50/60
EUVR -220N7	AC220V	N	50/60
EUVR -380N7	AC380V	N	50/60

## 产品订购

To order an EUVR:

E
U
V
R
-
1
1
0
N
7

A
B
C

A	输入电压	<b>110</b>	AC70V - 110V
		<b>220</b>	AC160V - 220V
		<b>380</b>	AC300V - 380V
B	输出触点状态	<b>N</b>	常态被激励
C	频率	<b>7</b>	50/60Hz