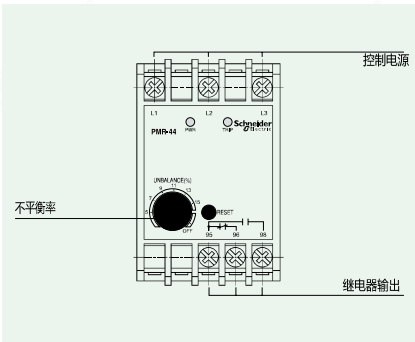




- 内置MCU相位保护继电器
- 反转/缺相/电压不平衡保护
- 电压不平衡率范围：2 - 15%
- 跳闸原因确认：2-LED
- 较强的环境使用性
- 掉电安全保护功能



保护功能

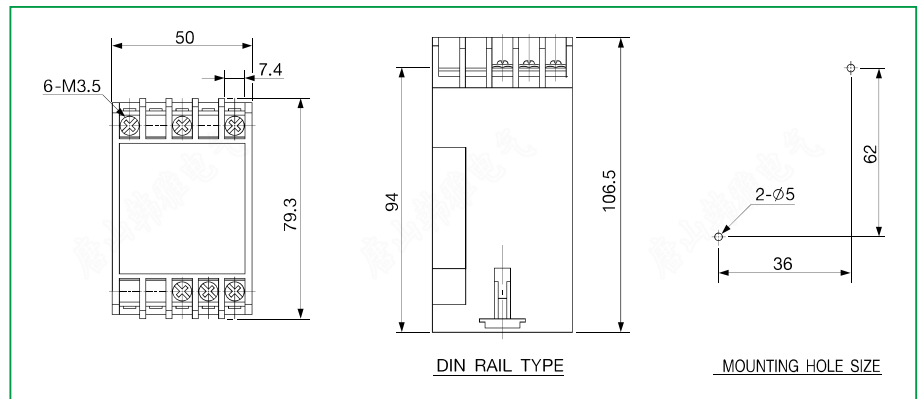
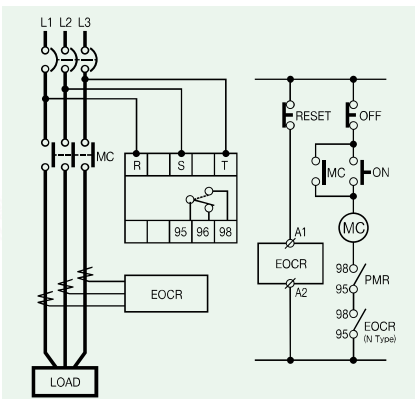
项目	脱扣时间
反转	0.1 秒
缺相	1 秒
电压不平衡	5 秒 [(三相电压平均值 - 最小相电压值) / 三相电压平均值]*100% 2~15%
安全模式	控制电源接入, 继电器输出被激励

技术参数

电压输入	类别	设定范围
	22	3 Φ 160 - 300V, 50/60Hz
	44	3 Φ 340 - 480V, 50/60Hz
复位	手动 (即时/电动/远程) 复位 ※ 如输入电压异常将会脱扣跳闸, 恢复正常后继电器5秒后自动重置	
继电器输出	形式	1 - SPDT (1C)
	负载	AC250V/5A Resistive load
	状态	通常情况下供电 (如控制电源正常, 9- 96 打开 和 95 -98 闭合)
安装方式	35mm DIN-rail/Rail	

故障指示

状态	LED 指示					
	绿 LED		红 LED			
正常运行	On	■	Off	—		
不平衡	On	■	On	■		
跳闸	不平衡	Off	—	On	■	
	缺相	R	Off	—	单闪烁	■
		S	Off	—	双闪烁	■
		T	Off	—	三闪烁	■
反转	■		交替闪烁			



产品代码表

Reference		输入电压 V	频率 [Hz]	安装方式
PMR	-220N7	AC220V	50/60	Panel/DIN Rail
	-440N7	AC440V	50/60	Panel/DIN Rail

产品订购

To order a PMR:

P
M
R
-
2
2
0
N
7

A
B
C

A	输入电压	220	AC220V
		440	AC440V
B	输出触点状态	N	常态被激励
C	频率	7	50/60Hz