

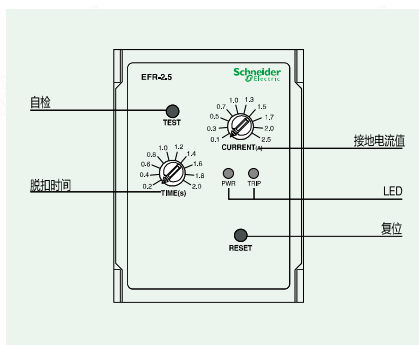
EFR-2.5

接地过流继电器 (剩余电流检测)

www.skeocr.com
18833390060/18833390050



- 内置 MCU
- 精密的接地故障保护功能
- 电力系统和电动机的接地保护
- 剩余电流检测
- 接地电流和脱扣时间单独设定
- LED i 运行指示
- 接地系统保护
- 嵌入式安装



应用

- 配电线路接地故障保护
- 直接接地线接地故障保护
- 电抗器接地线路接地故障保护
- 一般负载的接地故障保护
- 高阻接地线路接地故障保护

保护功能

项目	脱扣时间
接地	TIME

技术参数

电流值设定	设定范围
	0.1A - 2.5A
脱扣时间	0.2 - 2.0 秒
故障特性	一定时间内
工作电源	AC220V ? 15% AC110V ? 15%
辅助触头	形式 1-SPDT (1c), R TYPE (非安全模式) 容量 AC250V/5A
频率	50/60Hz
安装方式	嵌入式

