



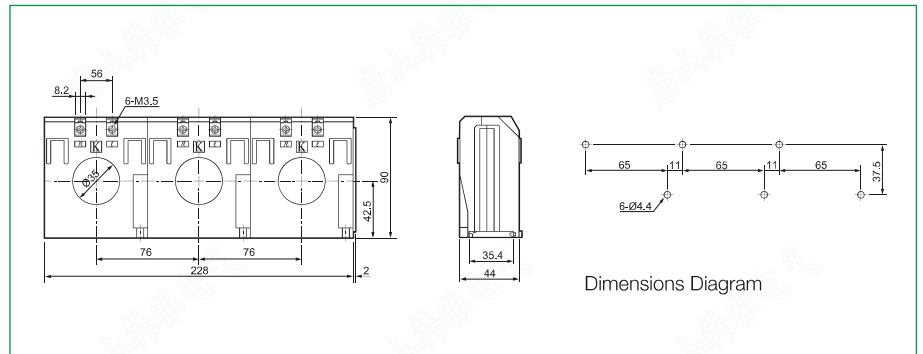
- 适用于反时限的大容量负载
- 过电流整数值: 10
- 特定于电子式过流继电器

规格

电流互感器	型号	变比
	SR-CT-100	100 : 5A
	SR-CT-150	150 : 5A
	SR-CT-200	200 : 5A
	SR-CT-300	300 : 5A
	SR-CT-400	400 : 5A
精准度 (等级)	±3% (10P 10)	
容量	1.25VA (5VA : 基于计量等级)	
二次侧电流	5A	
绝缘电压	AC600V	
绝缘耐压	3kV	
绝缘电阻	10MΩ (DC500V 兆欧表)	
安装方式	35mm DIN Rail / Panel	

※ 精确等级 IEC44-6 •10P - 继电保护, 误差范围 ±3% •10 - 过电流整定

外形尺寸



参考代码

Reference	CT		备注
		变比	
SR-1CT	-100	100:5	
	-150	150:5	
	-200	200:5	
	-300	300:5	
	-400	400:5	
SR-2CT	-100	100:5	
	-150	150:5	
	-200	200:5	
	-300	300:5	
	-400	400:5	
SR-3CT	-100	100:5	
	-150	150:5	
	-200	200:5	
	-300	300:5	
	-400	400:5	

产品订购

注)SR-3CT订购举例

S R - 3 C T - 1 0 0
A

<input type="checkbox"/>		100	100:5
A	CT 变比	150	150:5
		200	200:5
		300	300:5
		400	400:5